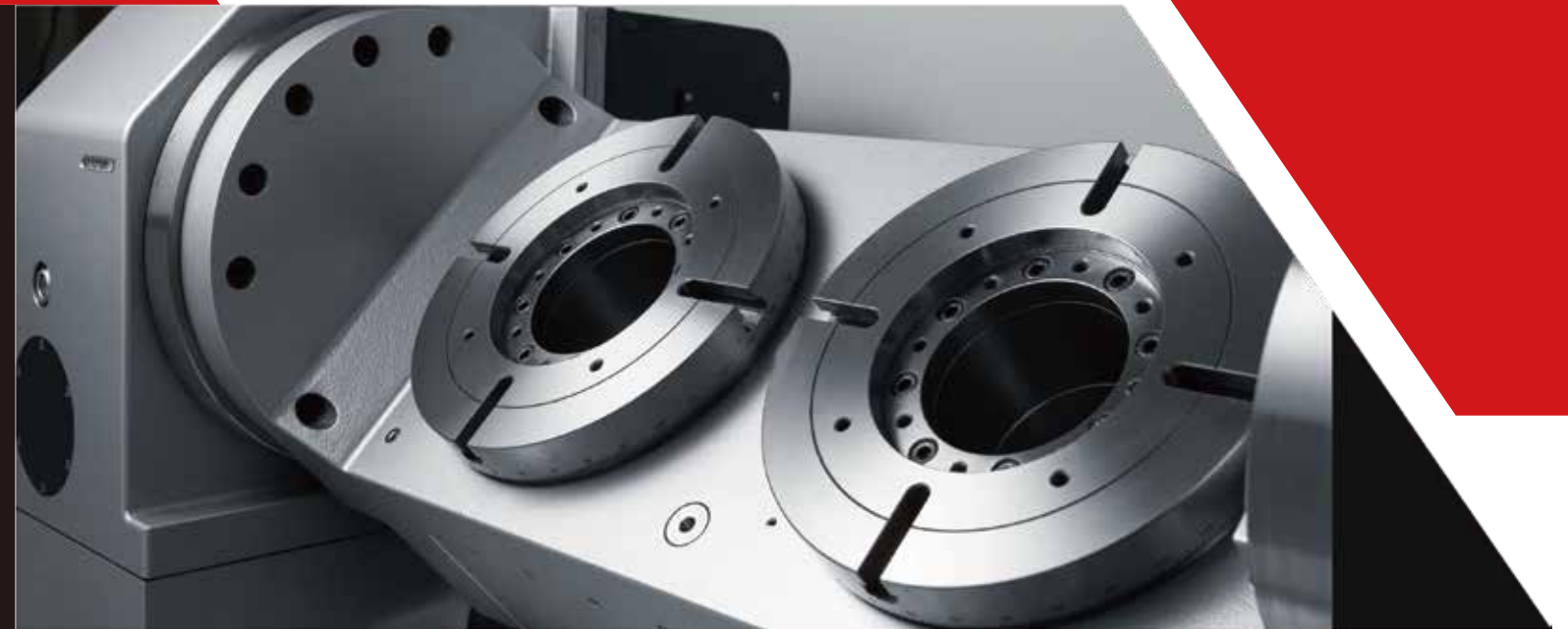


產品全覽手冊

高品質與高性價比的數控轉台



德川機械股份有限公司

detron Machine Co., Ltd.

台灣台中市神岡區 42952 圳前路47-5號

Tel: +886-4-2561-6000 Fax: +886-4-2562-7872

www.detron-rotary.com

e-mail: sales@detron.com.tw

創造機械的附加價值

MAGNIFY THE **VALUE** OF **MACHINERY**

www.detron-rotary.com



GN_MAR_2025,CN



本公司遵守“The Wassenaar Arrangement”-瓦聖納公約國際規範，相關高科技戰略性產品的海外輸出皆應按規定辦理。

為追求產品精進，本公司保留設計與產品規格變更權力。



專業的數控旋轉工作台製造

detron 德川機械股份有限公司秉持專精與務實為一貫理念，精進成為在台灣產量最大、產品最優良的數控旋轉工作台的製造廠。我們的國際研發團隊聘有日本與台灣資深專任人員，致力於先進的應用技術和機械整合工程。我們首要使命即是支援廣大客戶群提升機台加工效能與創造新價值。

detron 德川公司採取ERP標準作業程序控管大規模產量並全面嚴格執行高規格品質檢驗，全程在台製造。**detron** 德川產品已經成為本地與國際各大一級品牌工作母機廠指定採用的數控旋轉工作台。

detron 德川公司將幫助客戶在快速企業轉型過程中，提早儲備競爭能量和全方位的製造工藝。

德川二廠



- 五軸生產線
- 客製化機種生產

授權台灣代理商(德川機械)



- 台灣銷售總代理(終端用戶)
- 技術服務中心
- 應用技術培訓支援

全球暢貨與服務中心

上海分公司



- 中國銷售發貨總部
- 中國技術服務中心
- 應用技術培訓支援

土耳其銷售與發貨中心



- 技術服務中心
- 應用技術培訓支援

印度銷售與發貨中心



- 技術服務中心
- 應用技術培訓支援

美國銷售與發貨中心



- 技術服務中心
- 應用技術培訓支援

巴西銷售與發貨中心



- 技術服務中心
- 應用技術培訓支援

韓國銷售與發貨中心



- 技術服務中心
- 應用技術培訓支援

CONTENTS

目錄

- 01 企業概況
- 02 全球暢貨與服務中心
- 03 目錄總覽
- 05 目錄-立式加工機系列
- 09 品質政策
- 11 定位與重覆精度檢驗
- 13 關鍵部件加工與檢驗
- 15 資深的應用工藝

立式-蝸桿蝸輪系列 17

- 17 獨家核心技術
- 23 四軸_ø125-ø210mm
強力空壓：GXA-S/H系列
- 25 四軸_ø255-ø400mm
強力油壓：GXA-H系列
- 27 四軸_ø500-ø800mm
強力油壓：GXA-H系列
- 29 四軸_ø170-ø255mm
電機左置式：GXA-L系列
- 31 四軸_ø170-ø255mm
電機後置式：GVA-B系列
- 33 四軸_ø255-ø500mm
油壓齒式分度盤：CX-H系列
- 35 尾座_頂針式：
ST系列
- 36 尾座_圓盤式：
SR系列
- 37 五軸_ø101-ø200mm
強力空壓：GFA-S/H系列
- 39 五軸_ø210-ø320mm
強力油壓：GFA-H/HB系列

- 41 搖籃式五軸_ø125-ø410mm
標準旋徑：GTFAE系列
- 43 搖籃式五軸_ø500-ø720mm
GTFA(I)-(E)HB系列
- 45 搖籃式五軸_ø170-ø500mm
加長旋徑：GTFAE-L(S)系列
- 47 五軸_ø125-ø170mm
多旋轉軸：GFA-2W系列
- 49 搖籃式五軸_ø210-ø255mm
多旋轉軸：GTFAE-2W/3W系列
- 51 工作台交換系統_
抬盤分離式：CVR系列
- 52 工作台交換系統_
一體式抬盤(凸輪傳動)：SVC系列

立式-滾齒凸輪系列 53

- 53 零背隙滾齒凸輪
- 54 RCX/RCF核心技術
- 55 四軸_ø210-ø400mm
凸輪傳動：RCX系列
- 57 五軸_ø170-ø320mm
凸輪傳動：RCF系列

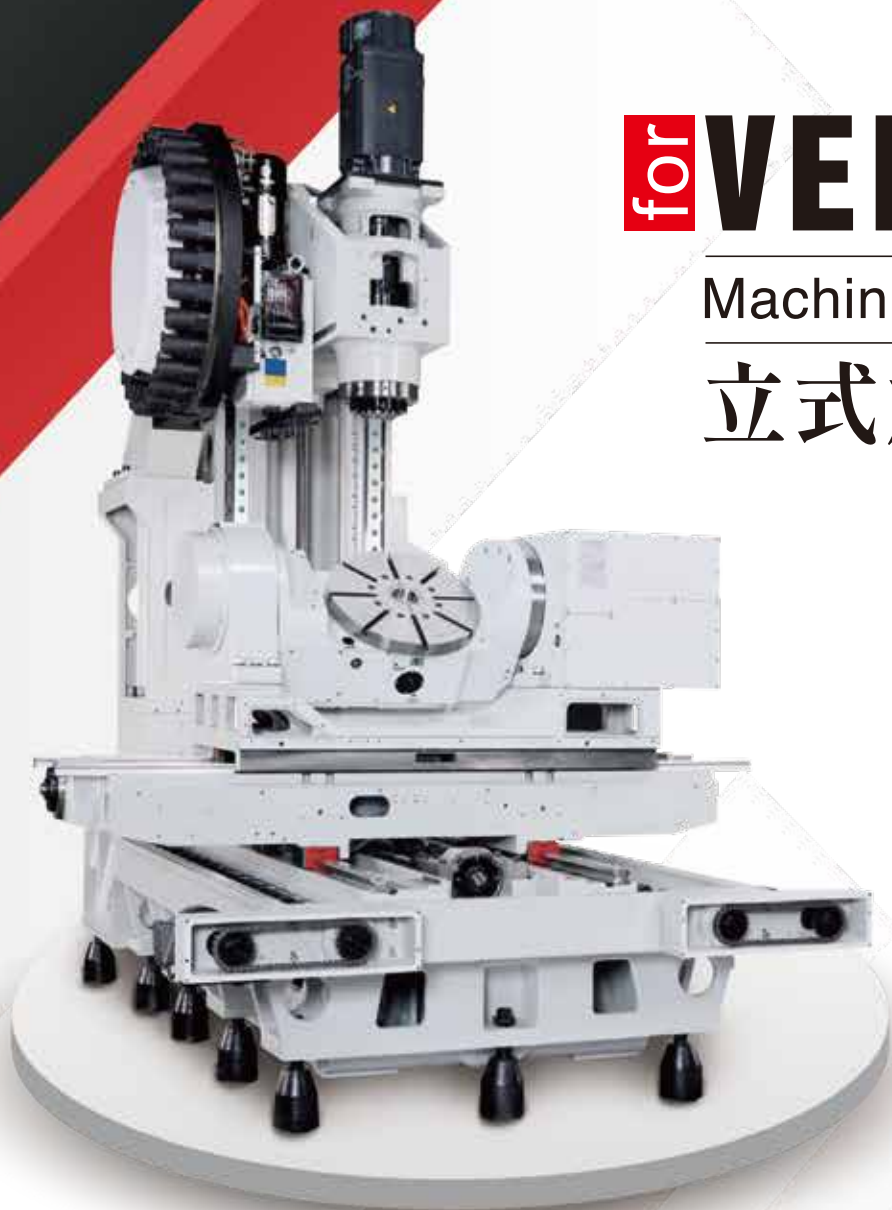
立式-DDM系列 59

- 59 DDM核心技術
- 63 四軸_ø170-ø255mm
內藏式電機：DV系列
- 65 五軸_ø125-ø170mm
內藏式電機：DTF系列
- 67 五軸_ø650-ø800mm
內藏式電機：DTF系列
- 69 DDM系列產品與各大控制系統整合清單

附件資訊 71

- 71 旋轉工作台橋式中底板組選配
- 72 旋轉工作台夾頭及其他配件選配
- 73 四軸旋轉工作台對應伺服馬達型號
- 74 五軸旋轉工作台對應伺服馬達型號
- 75 電氣配線示意圖
- 76 旋轉工作台選型要項
- 78 四軸旋轉工作台選用指引表
- 79 四/五軸旋轉工作台選用指引表
- 80 DDM旋轉工作台選用指引表
- 82 德川優異表現、與他廠特性比較總覽
- 83 專業用語解說

for VERTICAL
Machining Center Series
立式加工機專用



標準型 4軸 5軸 雙交換裝置

4 軸

GXA-S系列 (空壓煞車)

CNC倍力型空壓旋轉工作台



- GXA-125S
 - GXA-170S/H
 - GXA-210S/H
 - GXA-250S/H
- Page 23

GXA-2W系列

CNC倍力型空壓多軸旋轉工作台



- GXA-170S-2W-250
- Page 23

GXA-H/GX-H系列 (油壓煞車)

CNC強大大孔徑旋轉工作台



- GXA-255H
 - GXA-320H
 - GXA-400H
 - GXA-500H
 - GX-630H
 - GX-800H
- Page 25-28

GXA-L系列 (左置式馬達)

CNC電腦數控旋轉工作台



- GXA-170SL
 - GXA-210SL
 - GXA-255HL
- Page 29

5 軸

GFA-S/H/HB系列

CNC 電腦數控五軸旋轉工作台



- GFA-101S
 - GFA-125S
 - GFA-170SII/HII
 - GFA-200ESII/HII
 - GFA-210S/H
 - GFA-255H/HB
 - GFA-320H
- Page 37-40

GFA-2W系列

CNC多旋轉軸高量產工作台



- GFA-125S-2W-240
 - GFA-170S-2W-300
- Page 47

GTFAE-2W/3W系列

CNC多旋轉軸高量產工作台 (搖籃式)



- GTFAE-210S-2W-320
 - GTFAE-255H-2W(S)-400
- Page 49

GTFAE系列

CNC 電腦數控五軸旋轉工作台(搖籃式)



- GTFAE-125S
 - GTFAE-210S
 - GTFAE-320XB/H
 - GTFAE-410XB
 - GTFAE-500XB
- Page 41-43

GTFAE系列

加長型CNC 電腦數控五軸旋轉工作台(搖籃式)



- GTFAE-170SL
 - GTFAE-255SBL(S)
 - GTFAE-320XBL(S)
 - GTFAE-400XBL(S)/HL(S)
 - GTFAE-500XBL
- Page 45

GTFA(I)-(E)HB (適合BC軸配置)

CNC 電腦數控五軸旋轉工作台(搖籃式)



- GTFAE-650EHB
 - GTFAI-650EHB
 - GTFAI-720EHB
- Page 43

RCX / RCF

RCX-S/H系列

滾齒凸輪旋轉工作台



- RCX-210S/H
 - RCX-250ES/H
 - RCX-255H
 - RCX-300H
 - RCX-400H
- Page 55

RCF-S/H系列

滾齒凸輪旋轉工作台



- RCF-170S/H
 - RCF-210S/H
 - RCF-255H
 - RCF-320H
- Page 57

DDM

DV系列

直結式高速旋轉工作台



- DV-170P
 - DV-255PII
- Page 63

DTF系列

直結式五軸旋轉工作台



- DTFS-125P
 - DTFE-125P
 - DTFS-170P
 - DTFE-170P
 - DTFE-171P
 - DTFAI-650H
 - DTFAI-720EH
 - D2TF-800H
- Page 65-68

Others

GVA-B系列 (後置式馬達)

CNC 電腦數控旋轉工作台



- GV-170SB
 - GVA-210SB
 - GVA-255HBII
- Page 31

CX-H系列 (油壓煞車)

CNC 電腦數控齒式分度盤 (三片離合齒)



- CX-255H
 - CX-320H
 - CX-400H
 - CX-500H
- Page 33

Tailstock

ST-T/TP/TH系列

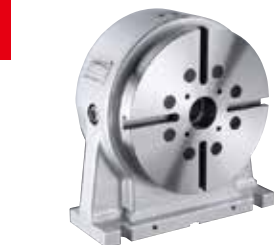
頂針尾座



- ST-125T/TP
 - ST-170T/TP
 - ST-210T/TP
 - ST-255T/TH
 - ST-320T/TH
 - ST-400T/TH
- Page 35

SR-P/H系列

圓盤尾座



- SR-125P
 - SR-170P
 - SR-210P
 - SR-255H
 - SR-320H
 - SR-400H
 - SR-500H
- Page 36

DDM 客製化產品

雙DD單支撐雙交換盤五軸



DDM 內藏電機五軸



Page 68

傾斜軸雙驅+旋轉軸直驅電機
低重心五軸旋轉工作台



Page 68

DDM 鑲入式旋轉工作台

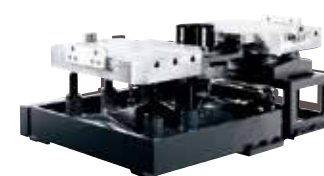


for **VERTICAL**
Machining Center Series
立式加工機專用

交換系統

CVR系列

工作台自動交換系統
(適合C型加工中心機)



- CVR-660
 - CVR-850
 - CVR-10D
- Page 51

SVC-II系列

工作台自動交換系統
(適合全動柱加工中心機)



- SVC-7050II
 - SVC-10065II
- Page 52

品質政策



產品組立

高產量生產規模，全程標準作業組裝規範，確保品質穩定性。

品質檢驗與校正

採用德國蔡司Zeiss三次元量測系統，對所有鑄件與主要傳動件進料全面檢驗。備有英國Renishaw的高解析雷射檢驗設備，嚴格保證定位與重覆精度。



全廠OJT訓練

全廠各部門皆執行週期性的OJT(On the Job Training)精進訓練計畫，並聘任日本資深工程顧問執行技術指導，提升強化整體技術實力。

技術實驗室

detron 技術實驗室持續試驗轉台與材料的各項特性。將驗證數據作為德川產品優化的實際基礎。



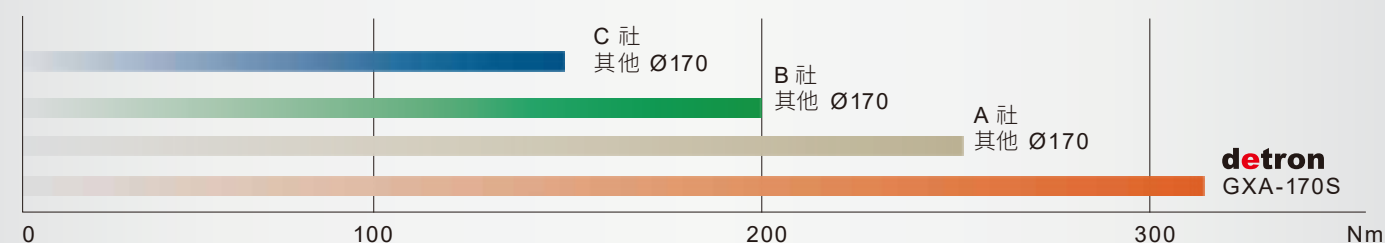
線上動態五軸校正檢驗

detron 德川自有五軸量測設備，搭配歐洲IBS精密校正的陶珠試棒與軟體。提升機床廠與客戶對五軸加工機的精度校正效率。

五軸動態加工應用中心

detron 德川自有五軸加工應用中心，提供廠內教育訓練以及實際五軸切削加工工藝呈現。

鎖緊力的驗證



GXA-170S經多次重覆鎖緊力測試後，定位精度依然保持最優數值。每部轉台的煞車力測試與履歷紀錄為標準程序，確保煞車性能。

註：此鎖緊扭矩是在無蝸桿的狀態下進行檢測，為單純煞車結構的鎖緊力。

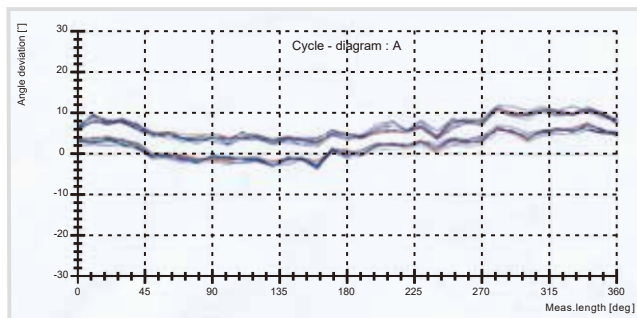
測試實況影片



定位與重覆精度檢驗

detron

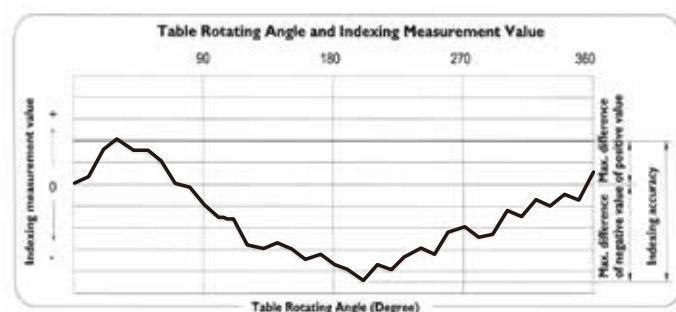
ISO 230-2國際標準(JIS B6192)



ISO 230-2精度測定方式是通過連續五次正轉/反轉重覆測定，與國際高階規範接軌。

他社

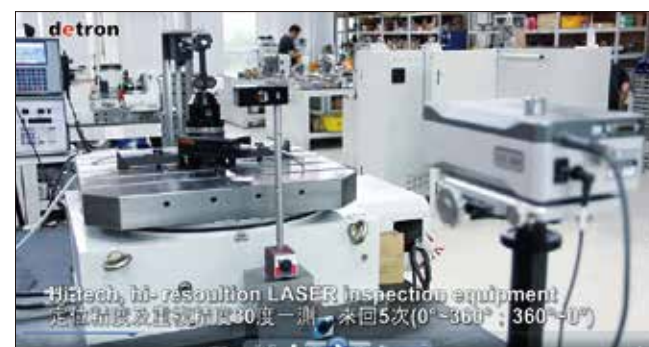
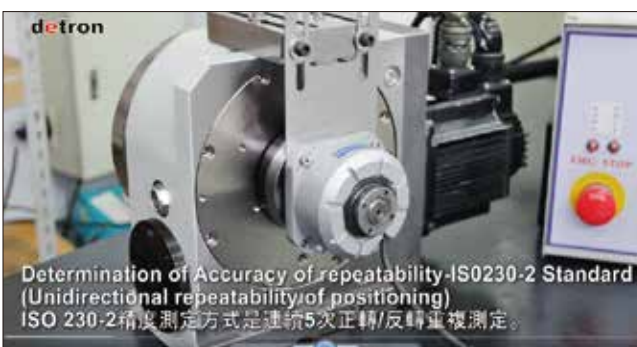
JIS單趟量測標準(JIS B6330)



傳統定位精度誤差與檢驗次數未有定案，檢驗程序過於簡化。

檢驗設備一覽

detron 統一採用ISO230-2規範檢驗定位與重覆精度表現。



專業精度指引

分割精度測定方法ISO 230-2說明
(單向系統定位誤差, E+ / E-)

ISO 230-2所表示的精度測定方法是通過連續五次正轉/反轉重覆測定。單方向定位的定位值來計算的測量方法。

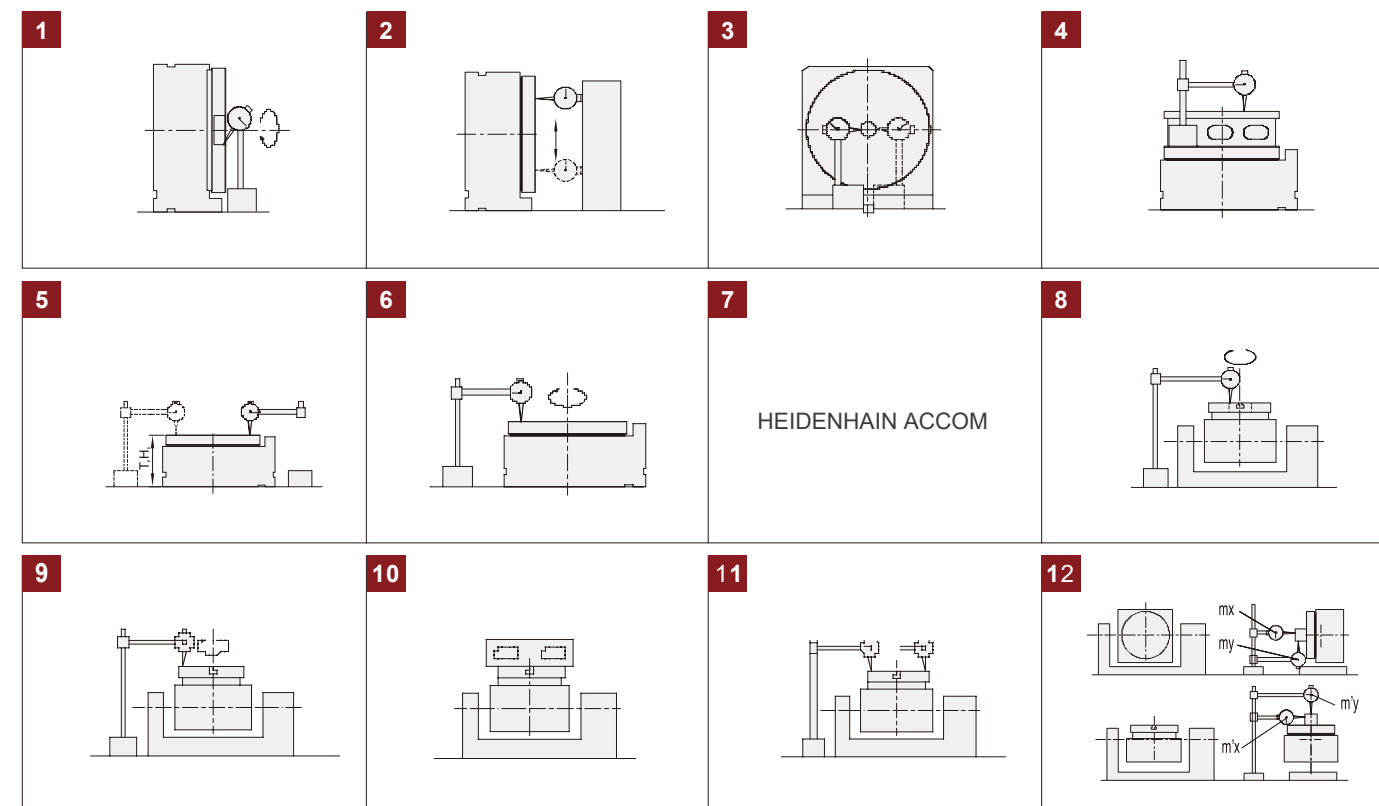
注意:因測量環境不同，報告記錄的量測誤差可能在目錄臨界值10%以上。

重覆精度ISO 230-2版
(單向重覆誤差, R+ / R-)

ISO 230-2所表示的精度測定方法是通過連續五次正轉/反轉重覆測定。單方向定位的重覆定位值來計算的測量方法。

注意:因測量環境不同，報告記錄的量測誤差可能在目錄臨界值10%以上。

精度檢驗表



檢驗項目 NO.	容許值			單位: mm
	GXA-125S-GXA-210S	GXA-255H-GXA-500H	GX-630H-GX-800H	
1. 分度盤中心孔旋轉偏擺	0.01	0.01	0.01	
2. 分度盤盤面與本體底部之垂直度	0.02	0.02	0.02	
3. 分度盤中心線與基準塊之平行度 分度盤中心線與基準塊之左右誤差	0.02	0.02	0.02	
	0.02	0.02	0.02	
4. 分度盤面真直度	0.01	0.015	0.02 / 0.025	
5. 分度盤面與本體之平行度	0.01	0.015	0.02 / 0.025	
6. 分度盤面偏擺度	0.01	0.015	0.02	
7. 分割精度	40 秒 - GXA125 20 秒 - GXA170-210	15 秒	15 秒	
	GFA Series (5軸機種)			
8. 分度盤中心孔旋轉偏擺		0.01		
9. 分度盤面偏擺度		0.015		
10. 分度盤面真直度 分度盤面與底座之平行度		0.01	(Ø400-500: 0.015)	
		0.02		
11. 分割精度 重覆精度	旋轉軸	請參考規格表內容		
	傾斜軸	請參考規格表內容		
	旋轉軸	6 秒		
12. 傾斜軸中心線與底板之平行度	傾斜軸	8 秒		
		0.02/Dia		

德國Liebherr滾齒機



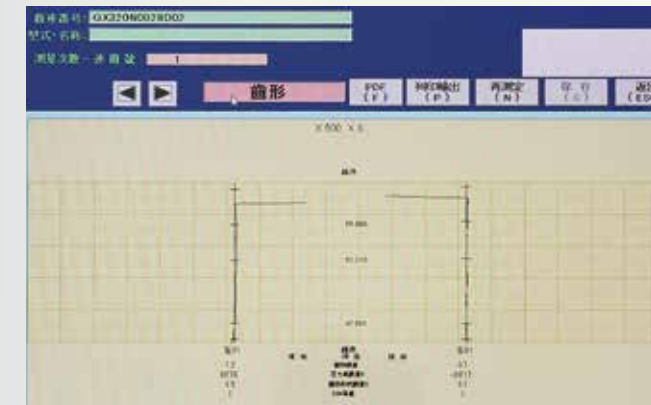
立式滾齒機

採用德國製Gleason立式滾齒機，確保蝸輪精度達DIN1等級。



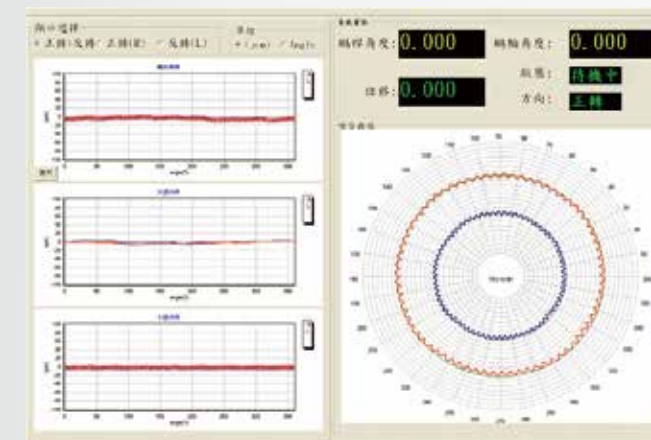
蝸桿齒型檢測機

德川採用日本進口NC控制高精度齒輪測量儀測量，確保蝸輪與蝸桿在動態傳動時的最佳咬合。



單齒腹嚙合測試機

獨家專有歐式規格檢測設備-單齒腹嚙合測試機，兩端裝有高精度編碼器，分別連結蝸桿端與蝸輪端，可用來分析蝸桿蝸輪組轉動時的傳動誤差(切向綜合誤差)，進而確保組裝後旋轉工作台的分度定位精度。



獨家採用立式液靜壓軸承磨床



本體內徑+端面一體式研磨



蝸輪端面+內徑研磨



煞車環端面+內外徑研磨

自動化倒角設備



主心軸預壓室

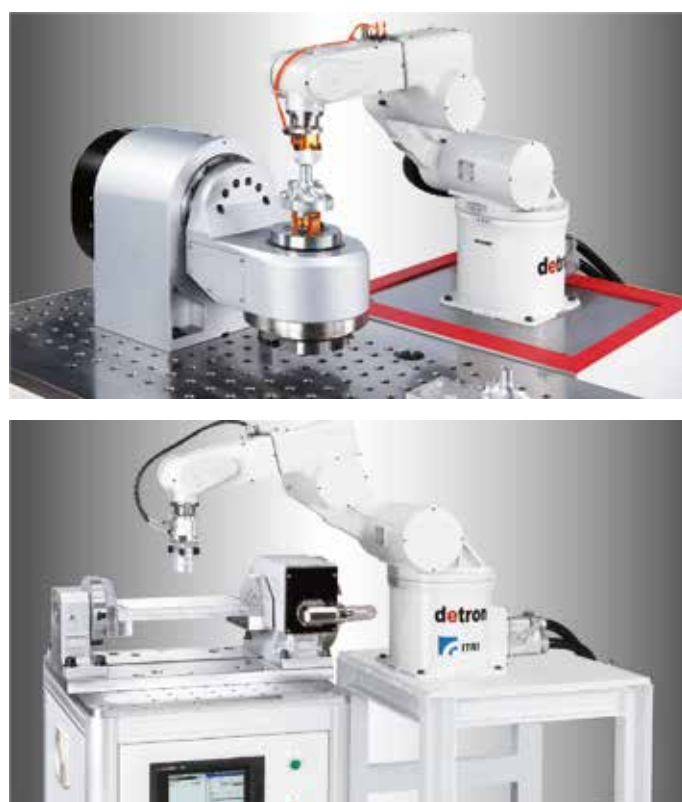


資深的應用工藝

機械自動化整合



Prepare for Industry 4.0

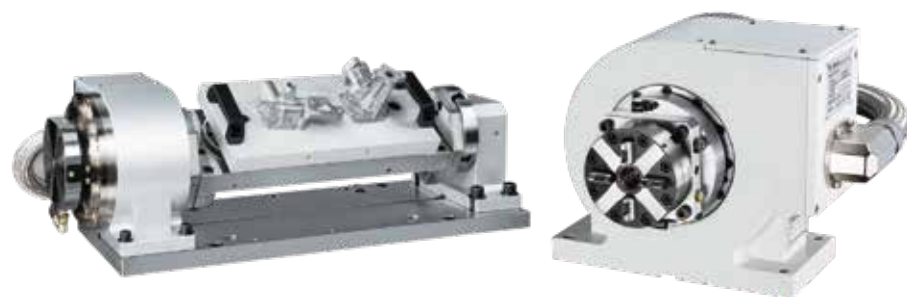


▲ 一次裝夾完成多面加工，進而與自動化機械手臂整合，為工業4.0的基礎設施預做準備。

工裝快速換模裝夾的整合



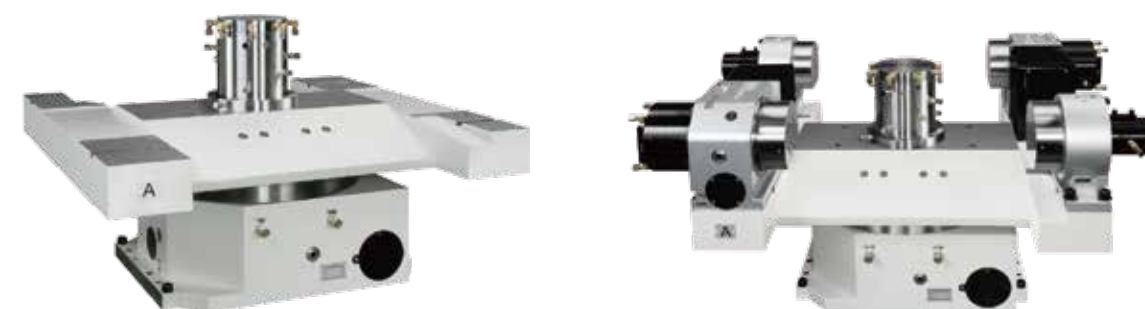
▲ 轉台內部裝置BT50拉刀機構，可夾持BT50刀柄加工，也可搭配機械手臂與工件倉庫，延伸成為FMS彈性製造系統。



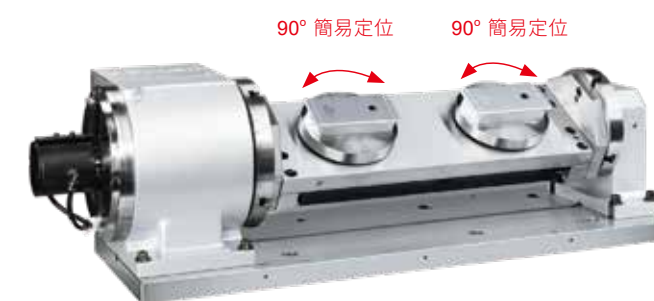
▲ 高量產加工與自動化優先考量縮短工件夾持定位校正時間，德川轉台產品已經具備多種**快速換模**所需的機械介面，配合世界知名廠商，例如瑞士EROWA和德國SCHUNK零點定位系統。

提升數控加工價值

更經濟，更智慧的自動化入門方案



▲ 以經濟省時的方式，縮短客製機構的開發時間，德川標準轉台機種可搭配極小的改裝，即可成為簡易自動化設備，例如圖例中的APC自動交換盤機構SVW 500即為標準機種CX500延伸應用，且裝載兩組四軸GXA-170S轉台與SR-170P尾座。



▲ 搭配90度分度機構，可完成固定角度的五面加工。分度機構亦可按應用需求，設置多工站。

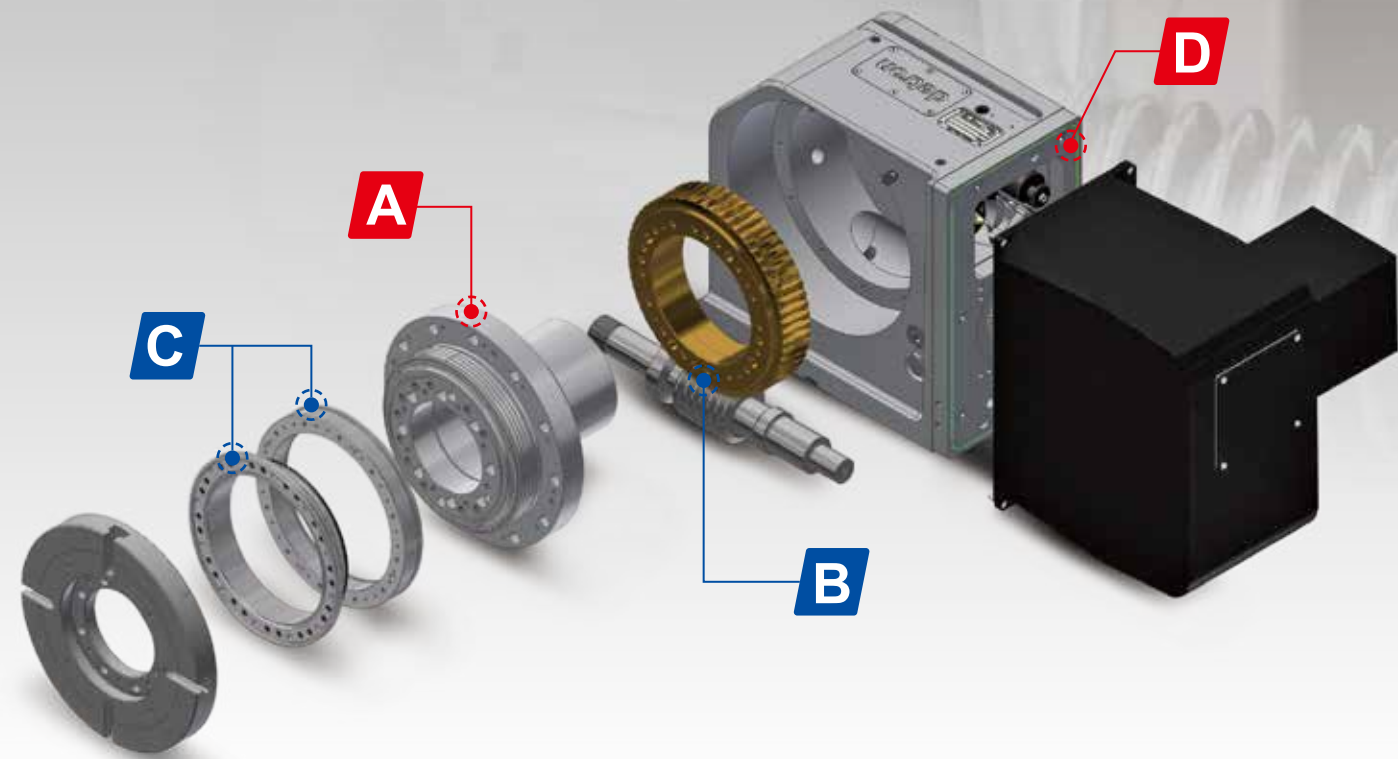
線上即時服務系統



零時差與無距離限制，德川服務系統隨時隨地支援客戶。除了售前售後的應用方案規劃，德川的線上技術服務，針對故障排除或自行追加配置。提供完善清晰的書面引導操作。



獨家核心技術 – 關鍵元件與優勢說明



A 一體式高刚性主軸

內建徑軸向軸承，升級規格，最少分離部件。

-見型錄18頁詳細介紹-

B 精密耐磨耗蝸桿蝸輪

獨家採用超耐磨耗蝸輪材質 **CU80D**，高滲碳鋼雙導程蝸桿。

-見型錄20頁詳細介紹-

C 講究最佳夾持力

油壓機種：雙鋼環徑向煞車獨家設計
空壓機種：雙活塞倍力煞車專利機構

-見型錄19頁詳細介紹-

D 最高防水防漏等級設計

整機全數油封採瑞典Trelleborg製造，防漏等級達IP65以上。

-見型錄21頁詳細介紹-

獨家核心技術 – 一體式軸承內置主軸



主軸結構與軸承比較

detron	他社	他社
獨家專利		
刚性	刚性	
主心軸與軸承為一體設計	主心軸	
主軸壁明顯較薄		
↑ 最少部件 最佳刚性	↓ 多分離部位 刚性降低	↓ 僅適用在較小盤面機種 (Ø 210mm以下)

-滾動件的刚性僅佔整體的刚性20%~30%。
軌道面支撐刚性佔整體刚性70%~80%。
軌道承靠面，如上圖H1與h1比他廠厚，結構刚性最高
-組合零件少相對累積誤差小

獨家核心技术 – 優異的煞車夾持力

油壓式煞車 – 更安全的雙環抱式結構

detron

特殊全圓周煞車環組

穩定5MPa壓力保證密封不漏。

雙層環抱式外環，保證維持穩定高煞車力。

他社

一般全圓周煞車盤

3.5MPa壓力為限，漏油降壓！

無獨立煞車外環，漏油嚴重，無法校正軸承組和煞車盤同心度與煞車間隙，煞車力堪慮。

專利倍力雙活塞空壓結構，煞車力加倍

detron

煞車前 煞車後

備註:圖示藍色區域為氣壓充滿區域

他社

煞車前 煞車後

備註:圖示藍色區域為氣壓充滿區域

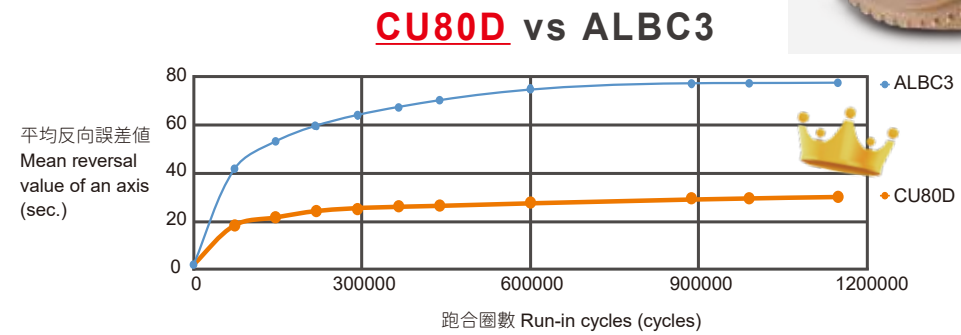
detron獨家專利倍力雙活塞結構，利用倍力缸原理，在有效空間內將活塞作用面積提升約兩倍，煞車力大幅增加。

傳統單活塞，活塞作用面積有限。煞車夾持力較低弱。

獨家核心技术 – 精密雙導程蝸桿蝸輪

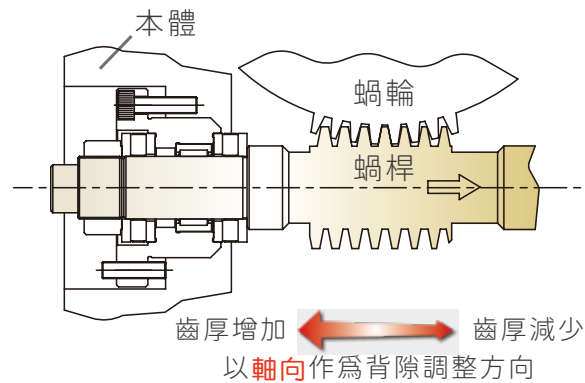
獨家蝸輪材質 CU80D

德川全系列機種，採用獨家專利高耐磨耗合金銅材質，耐磨耗率為傳統採用部件之260%



↑ 260%
耐磨耗率提升

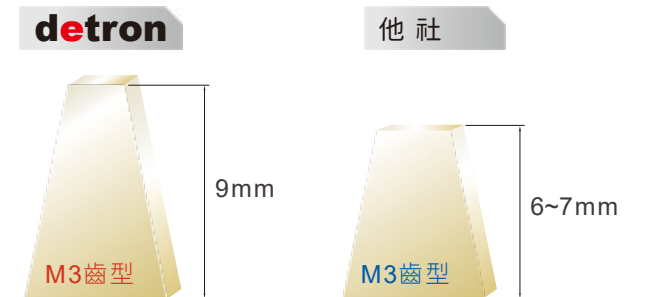
精密雙導程蝸桿蝸輪



- 蝸輪與蝸桿徑向中心距恆久不變
- 常態維持齒型咬合幾何精度

提升齒模及齒深規格

以盤面Ø255mm為例



- 高齒深雙導程蝸桿比一般接觸齒深比多了1/3；接觸齒及接觸面積大，適合重切削。
- 蝸桿/蝸輪模數增大，剛性相對加大，更適合重切削加工。

蝸桿的潤滑比較

detron

橫向坐落於本體底部，常態完全潤滑。

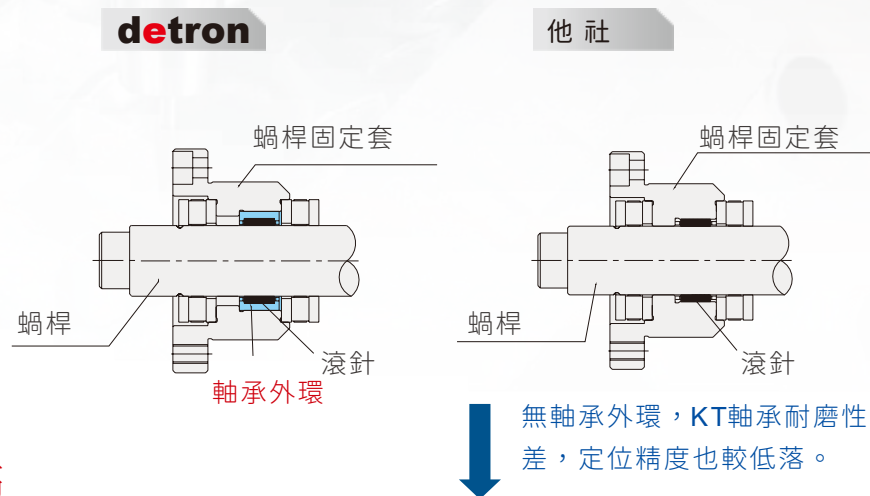
他社

立式方向固定，蝸桿軸承和50%蝸桿潤滑不足。

獨家核心技術 – 耐久性、全防護的設計

蝸桿軸承型式比較

採用RN徑向軸承之優點
蝸桿固定套與滾針之間有一軸承外環，蝸桿固定套內孔不易磨耗，蝸桿同心度較佳，因此定位精度高。



同心度佳、精度穩定性高

防水設計比較

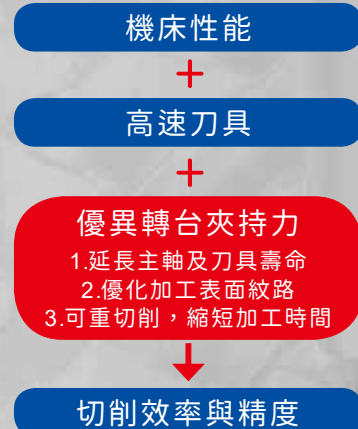
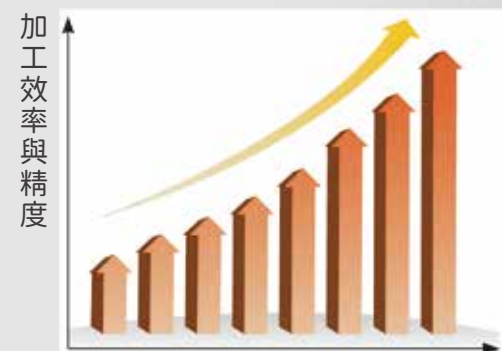
- 本體電機罩接合面特別加工內鑲O型環，周邊完全密封。
- 標準裝置正壓設計，防止電機罩內發生水氣聚集現象。



完善防護，防水等級IP65。

旋轉工作台的煞車夾持力與切削力、效率關係

旋轉工作台的煞車夾持力為支持高效率切削力的關鍵因素，須保持最高安全係數：
煞車力應該大於切削力的**200%**



獨家核心技術

一體式主軸外徑研磨



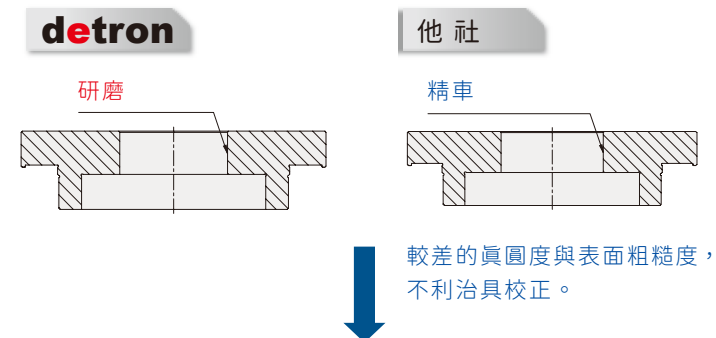
蝸桿齒面精密研磨



工作台中心孔加工工藝比較

中心定位孔**研磨**之優點
· 真圓度及表面粗糙度佳
· 校正中心孔治具時，精度佳

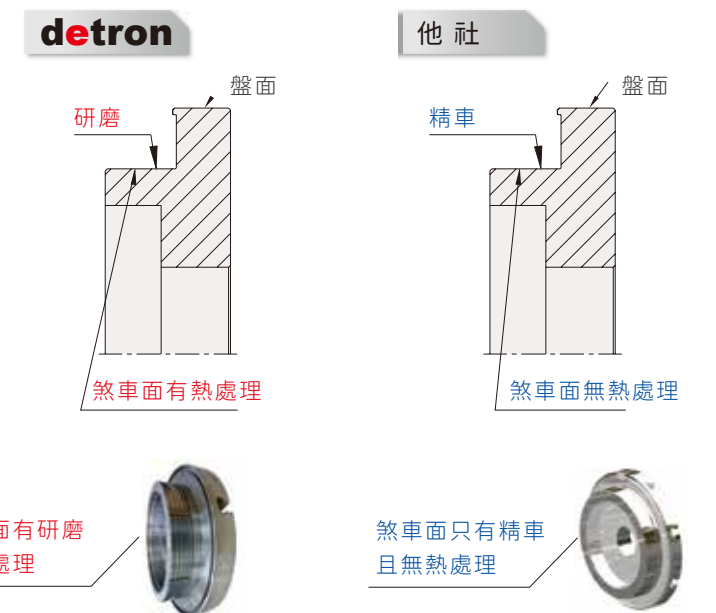
同心度佳、精度穩定性高



煞車鎖緊面加工比較

煞車面**硬化及研磨**之優點
· 因為煞車面有熱處理及研磨，不易磨耗及刮傷，可承受較大鎖緊力
· 煞車面有研磨，真圓度及圓柱度佳，煞車時旋轉中心不易偏移，定位誤差小，且夾緊壽命高

煞車部件耐磨耗、煞車時不走位



GXA-S series

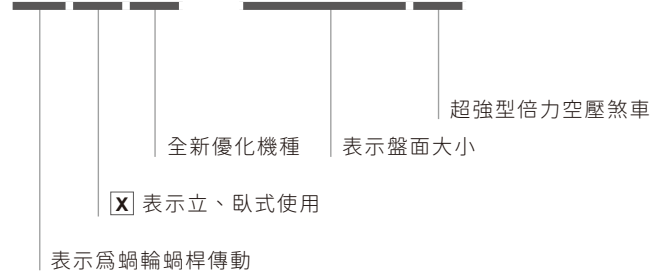
強力煞車機種

CNC倍力型空壓旋轉工作台

(空壓煞車)



G X A - 1 7 0 S



- 旋轉台直徑 Ø125, Ø170, Ø210, Ø255。
- 獨家專利倍力雙活塞煞車機構。(P.19)
- 使用大型高精度交叉滾子軸承。
- 採用高效率、高齒深的雙導程蝸桿傳動。(P.20)



規格

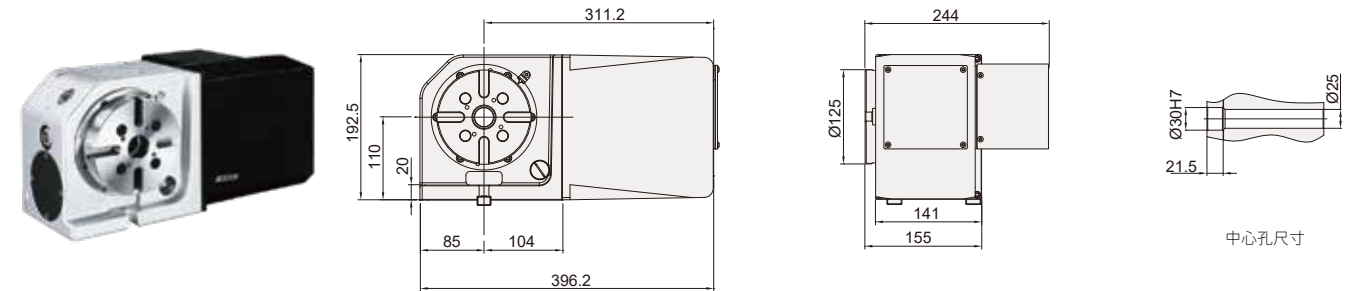
型號	單位	GXA-125S	GXA-170S/H	GXA-210S/H GXA-250S/H	GXA-170S-2W-250	
旋轉台直徑	mm	Ø125	Ø170	Ø210 / Ø255	Ø170	
中心孔直徑	mm	Ø30H7	Ø40H7	Ø65H7	Ø40H7	
中心貫穿孔直徑	mm	Ø25	Ø40	Ø65	Ø40	
軸間距離	mm	N/A	N/A	N/A	250	
工作台高度(臥式位置)	mm	155	175	175 / 190	175	
中心高度(立式位置)	mm	110	135	160	135	
工作台T型槽寬度	mm	12H7	12H7	12H7	12H7	
導塊寬度	mm	18	18	18	18	
驅動方式/驅動壓力	MPa	空壓0.55~0.7	空壓0.55~0.7	空壓0.55~0.7	空壓0.55~0.7	
鎖緊扭矩	N.m	140	300 / 450	400 / 600	300	
伺服馬達型號		請參考本型錄第73頁				
減速比		1 / 40	1 / 60	1 / 72	1 / 90	
盤面最大轉速/馬達轉速	min ⁻¹	66.6 / 2664	53.3 / 3200	53.3 / 3840	22.2 / 2000	
容許負載慣性容量 $(\frac{W.D^2}{8})$	kg.m ²	0.2	0.72	1.38	0.54	
最小設定單位	deg.	0.001	0.001	0.001	0.001	
分度精度	sec.	40	20	20	20	
重複精度	sec.	6	6	6	6	
旋轉工作台重量(不含伺服馬達)	kg	32	51.5	60 / 66.3	115	
容許負載容量	立式	kg	50	100	125	75
	臥式	kg	100	200	250	150
	使用圓盤尾座	kg	100	200	250	150
FXL值 轉台鎖緊時		N	9700	14000	17000	14000
		N.m	410	1020	1265	1020
蝸輪容許扭矩		N.m	140	300 / 450	400 / 600	300
		N.m	85	200	260	200
允許最大分配器孔數(內藏式)	Port	-	4	4	4	

註: 1. 蝸輪容許扭矩是指分度盤旋轉速度1min⁻¹時蝸輪的耐負荷扭矩。
2. 轉台鎖緊時的FXL是一個參考值, 客戶需要考慮安全係數, 或直接與我們聯繫取得詳細資訊。

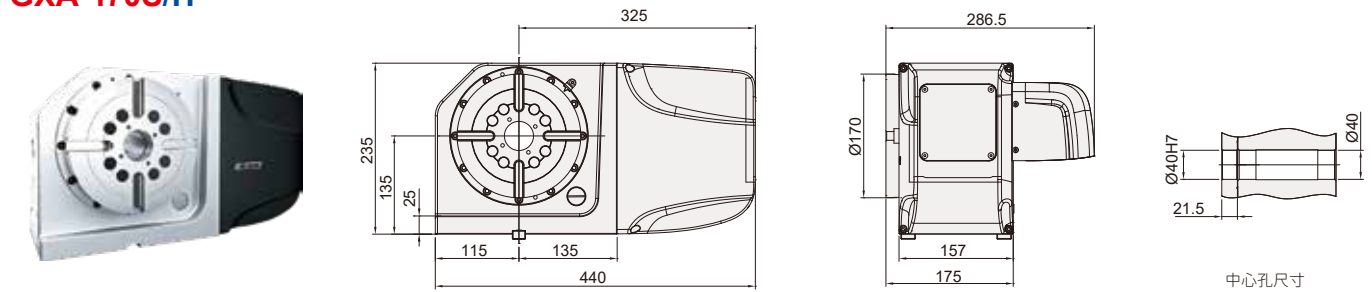
尺寸圖

單位: mm

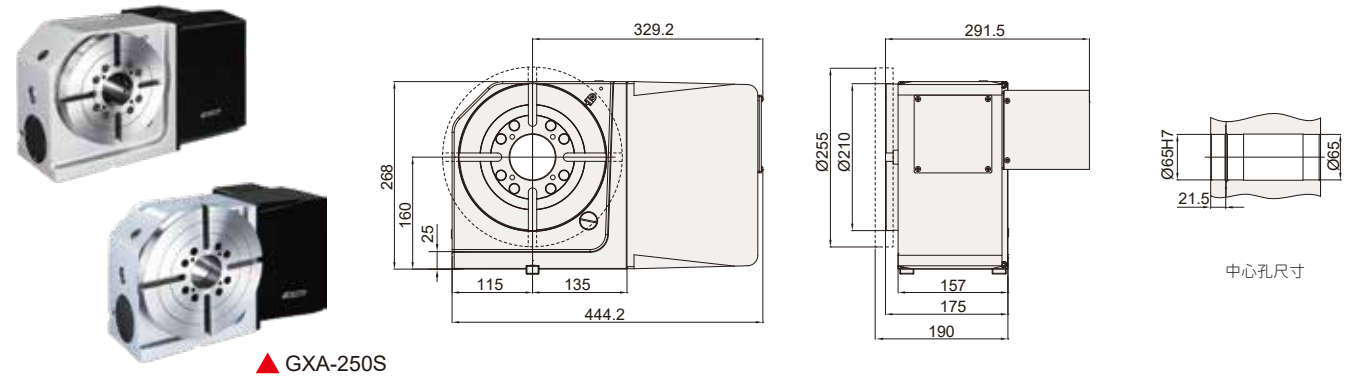
GXA-125S



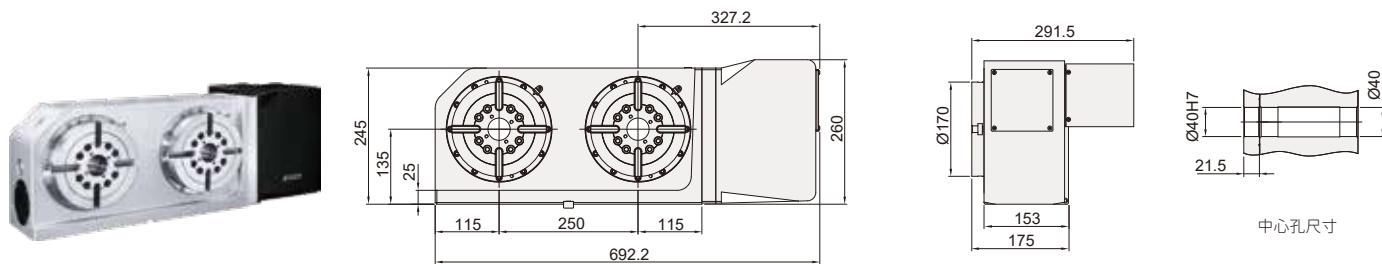
GXA-170S/H



GXA-210S/H / GXA-250S/H



GXA-170S-2W-250



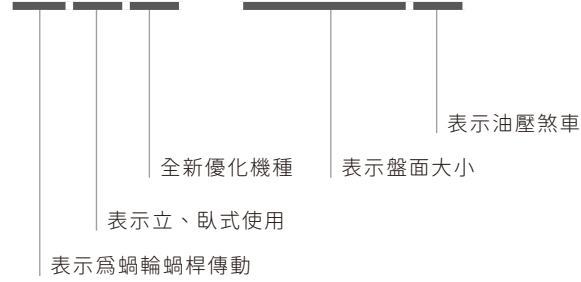
註: 伺服馬達護蓋長度依不同馬達而變更(右方鍍金尺寸以發那科馬達尺寸為基礎)。

GXA-H series

強力大孔徑機種

CNC強力大孔徑油壓旋轉 工作台(油壓煞車)

G X A - 2 5 5 H




- 旋轉台直徑 Ø255, Ø320, Ø400。
- 超大貫穿孔徑，更方便自動裝夾治具設計。
- 主心軸與徑軸向軸承為一體結構。(P.18)
- 安全的雙環抱式煞車結構，耐壓5MPa。(P.19)
- 採用高效率、高齒深的雙導程蝸桿傳動。(P.20)



主心軸與徑軸向軸承為一體。

規格

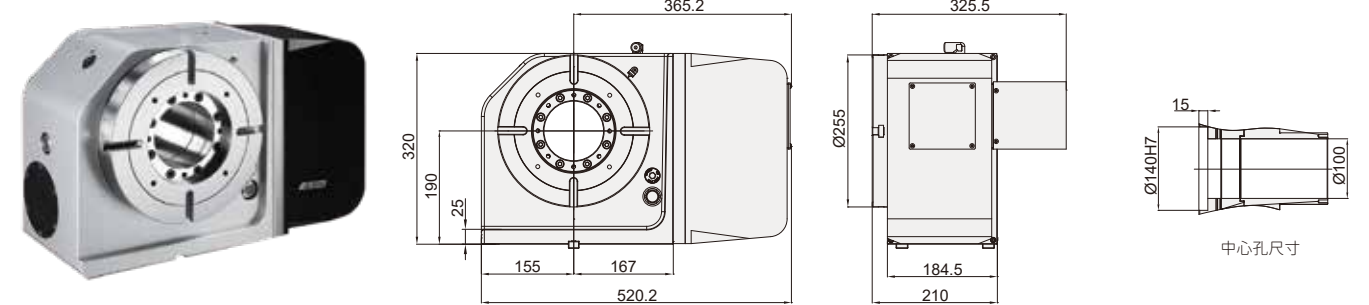
型號	單位	GXA-255H	GXA-320H	GXA-400H	
旋轉台直徑	mm	Ø255	Ø320	Ø400	
中心孔直徑	mm	Ø140H7	Ø180H7	Ø220H7	
中心貫穿孔直徑	mm	Ø100	Ø140	Ø180	
工作台高度(臥式位置)	mm	210	235	255	
中心高度(立式位置)	mm	190	210	255	
工作台T型槽寬度	mm	12H7	14H7	14H7	
導塊寬度	mm	18	18	18	
驅動方式/驅動壓力	MPa	油壓5	油壓5	油壓5	
鎖緊扭矩	N.m	900	1600	3000	
伺服馬達型號		請參考本型錄第73頁			
減速比		1 / 120	1 / 120	1 / 144	
盤面最大轉速/馬達轉速	min ⁻¹	22.2 / 2664	22.2 / 2664	11.1 / 1600	
容許負載慣性容量 $(\frac{W.D^2}{8})$	kg.m ²	2.43	5.12	10.2	
最小設定單位	deg.	0.001	0.001	0.001	
分度精度	sec.	15	15	15	
重複精度	sec.	6	6	6	
旋轉工作台重量(不含伺服馬達)	kg	114	147	253	
容許負載容量	立式	kg	150	200	250
	臥式	kg	300	400	500
	使用圓盤尾座	kg	300	400	500
FXL值 轉台鎖緊時		N	20000	28000	38000
		N.m	1700	3000	5400
		N.m	900	1600	3000
蝸輪容許扭矩	N.m	550	780	1700	
允許最大分配器孔數(內藏式)	Port	6	6	6	

註: 1. 蝸輪容許扭矩是指分度盤旋轉速度1min⁻¹時蝸輪的耐負荷扭矩。
2. 轉台鎖緊時的FXL是一個參考值，客戶需要考慮安全係數，或直接與我們聯繫取得詳細資訊。

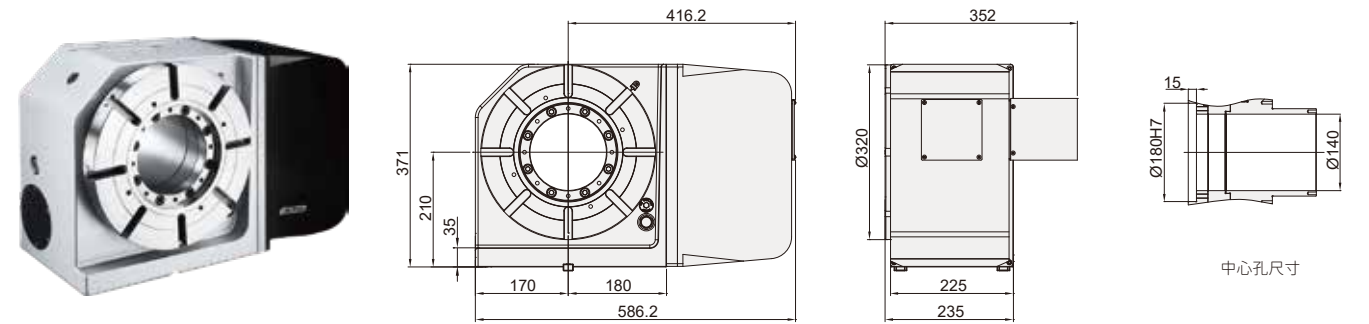
尺寸圖

單位: mm

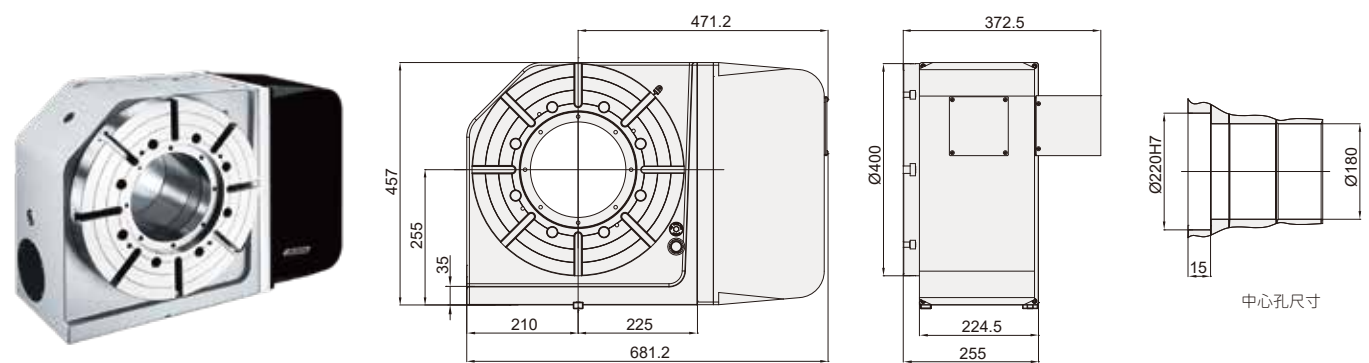
GXA-255H



GXA-320H



GXA-400H



註: 伺服馬達護蓋長度依不同馬達而變更(右方鈹金尺寸以發那科馬達尺寸為基礎)。

CNC強力大孔徑油壓旋轉 工作台(油壓煞車)

G X A - 5 0 0 H

全新優化機種

表示油壓煞車

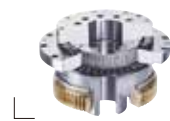
表示盤面大小

表示立、臥式使用

表示為蝸輪蝸桿傳動



- 旋轉台直徑 Ø500, Ø630, Ø800。
- 使用超大型徑軸向預壓軸承。(P.18)
- 馬達安裝在右邊(立、臥兩用)。
- 採用高效率、高齒深的雙導程蝸桿傳動。(P.20)



主心軸與徑軸向軸承為一體。

規格

型號	單位	GXA-500H GXA-630EH	GX-630H	GX-800H
旋轉台直徑	mm	Ø500 / Ø630	Ø630	Ø800
中心孔直徑	mm	Ø305H7	Ø270H7	Ø285H7
中心貫穿孔直徑	mm	Ø265	Ø220	Ø240
工作台高度(臥式位置)	mm	280	325	365
中心高度(立式位置)	mm	350	400	480
工作台T型槽寬度	mm	18H7	18H7	22H7
導塊寬度	mm	18	18	18
驅動方式/驅動壓力	MPa	油壓5	油壓5	油壓3.5
鎖緊扭矩	N.m	5700 / 4500	4500	5200
伺服馬達型號		請參考本型錄第73頁		
減速比		1 / 180	1 / 180	1 / 180
盤面最大轉速/馬達轉速	min ⁻¹	11.1 / 2000	11.1 / 2000	11.1 / 2000
容許負載慣性容量 $(\frac{W.D^2}{8})$	kg.m ²	25	40.5	122.4
最小設定單位	deg.	0.001	0.001	0.001
分度精度	sec.	15	15	15
重複精度	sec.	6	6	6
旋轉工作台重量(不含伺服馬達)	kg	396 / 455	720	1236
容許負載容量	立式	kg	450	800
	臥式	kg	800	1500
	使用圓盤尾座	kg	800	1500
FXL值 轉台鎖緊時		N	45000	50000
		N.m	8300	10000
		N.m	5700 / 4500	5200
蝸輪容許扭矩	N.m	2500	4300	6860

註: 1. 蝸輪容許扭矩是指分度盤旋轉速度1min⁻¹時蝸輪的耐負荷扭矩。
2. 轉台鎖緊時的FxL是一個參考值, 客戶需要考慮安全係數, 或直接與我們聯繫取得詳細資訊。

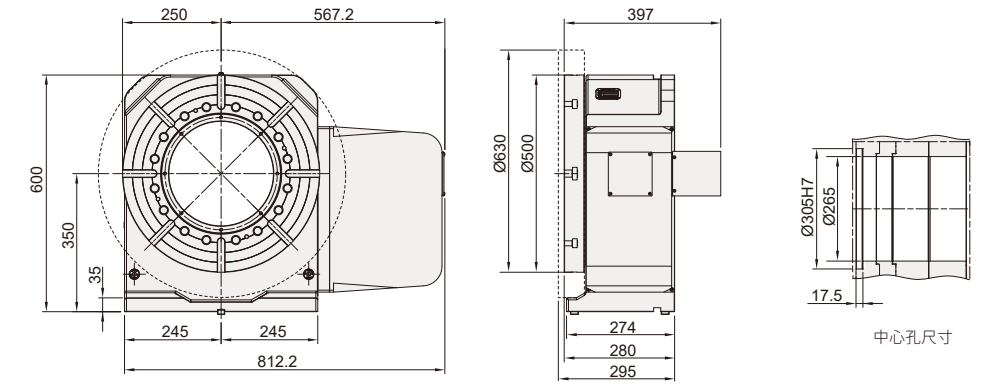
尺寸圖

單位: mm

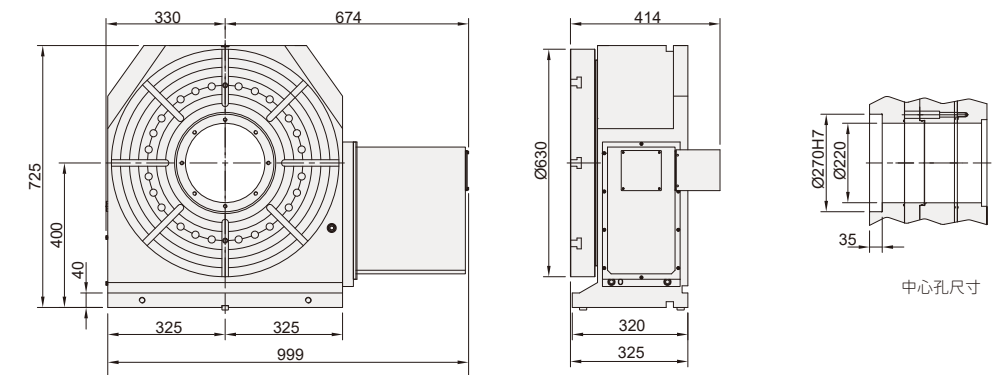
GXA-500H



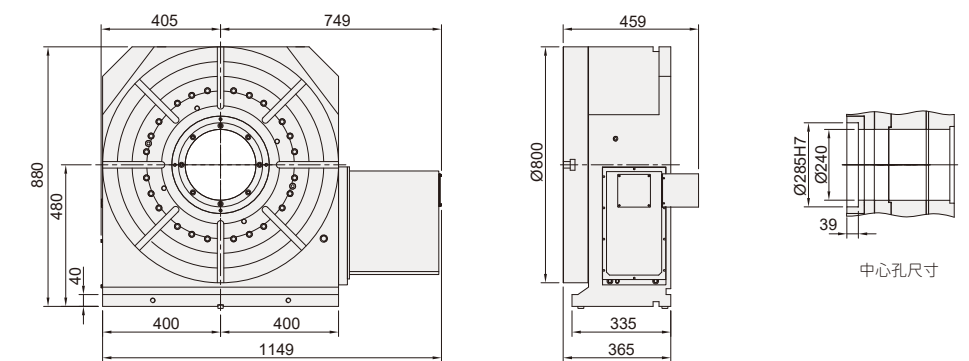
▲ GX-630EH



GX-630H



GX-800H



註: 伺服馬達護蓋長度依不同馬達而變更(後方鈹金尺寸以發那科馬達尺寸為基礎)。

GXA-L series

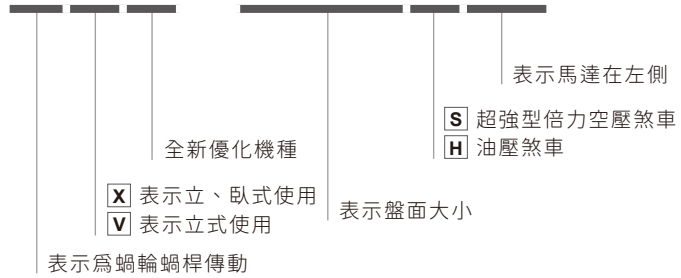
強力煞車機種

CNC倍力型空壓旋轉工作台

(左置式馬達)



G X A - 1 7 0 S L



- 旋轉台直徑 Ø170, Ø210, Ø255。
- 馬達左置式，提供更多的應用選擇。
- 採用高效率、高齒深的雙導程蝸桿傳動。(P.20)

規格

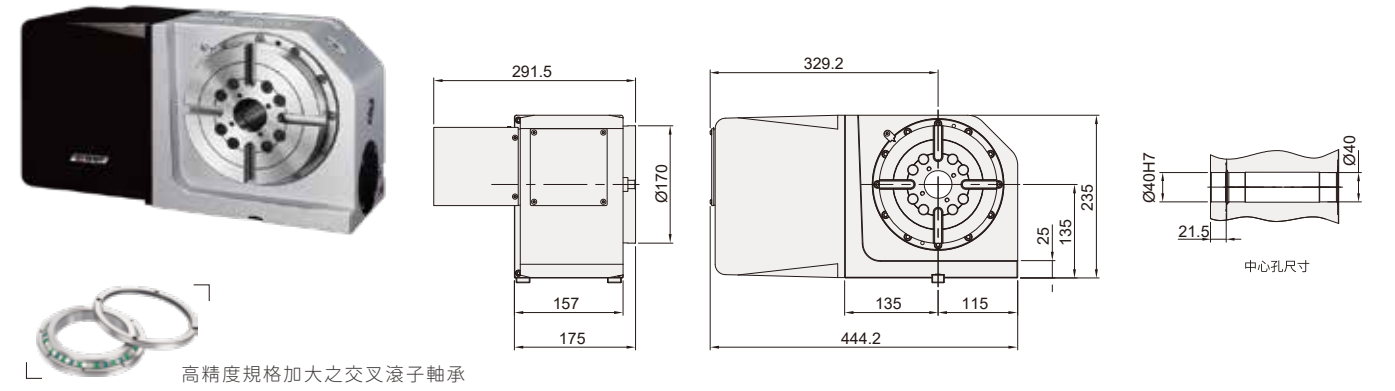
型號	單位	GXA-170SL	GXA-210SL	GXA-255HL
旋轉台直徑	mm	Ø170	Ø210	Ø255
中心孔直徑	mm	Ø40H7	Ø65H7	Ø140H7
中心貫穿孔直徑	mm	Ø40	Ø65	Ø100
工作台高度(臥式位置)	mm	175	-	210
中心高度(立式位置)	mm	135	160	190
工作台T型槽寬度	mm	12H7	12H7	12H7
導塊寬度	mm	18	18	18
驅動方式/驅動壓力	MPa	空壓 0.55 ~ 0.7	空壓 0.55 ~ 0.7	油壓 5
鎖緊扭矩	N.m	300	400	900
伺服馬達型號		請參考本型錄第73頁		
減速比		1 / 60	1 / 72	1 / 120
盤面最大轉速/馬達轉速	min ⁻¹	53.3 / 3200	53.3 / 3840	22.2 / 2000
容許負載慣性容量 (W.D ² /8)	kg.m ²	0.72	1.38	2.43
最小設定單位	deg.	0.001	0.001	0.001
分度精度	sec.	20	20	15
重複精度	sec.	6	6	6
旋轉工作台重量(不含伺服馬達)	kg	51.5	60	114
容許負載容量	立式	kg	100	150
	臥式	kg	200	300
	使用圓盤尾座	kg	200	300
FXL值 轉台鎖緊時		N	14000	20000
		N.m	1020	1265
		N.m	300	400
蝸輪容許扭矩	N.m	200	260	550
允許最大分配器孔數(內藏式)	Port	4	4	6

註: 1. 蝸輪容許扭矩是指分度盤旋轉速度1min⁻¹時蝸輪的耐負荷扭矩。
2. 轉台鎖緊時的FxL是一個參考值，客戶需要考慮安全係數，或直接與我們聯繫取得詳細資訊。

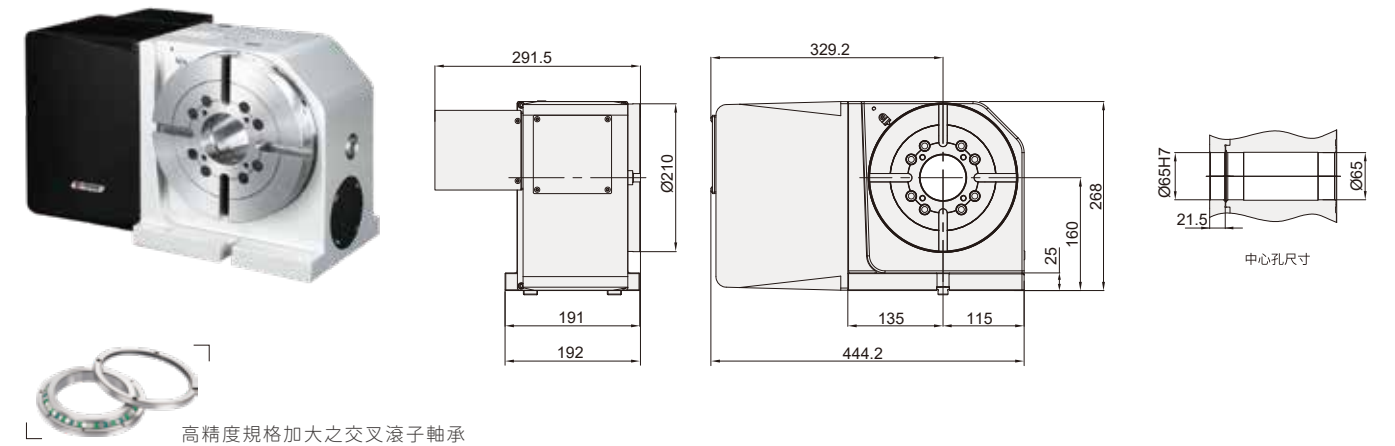
尺寸圖

單位: mm

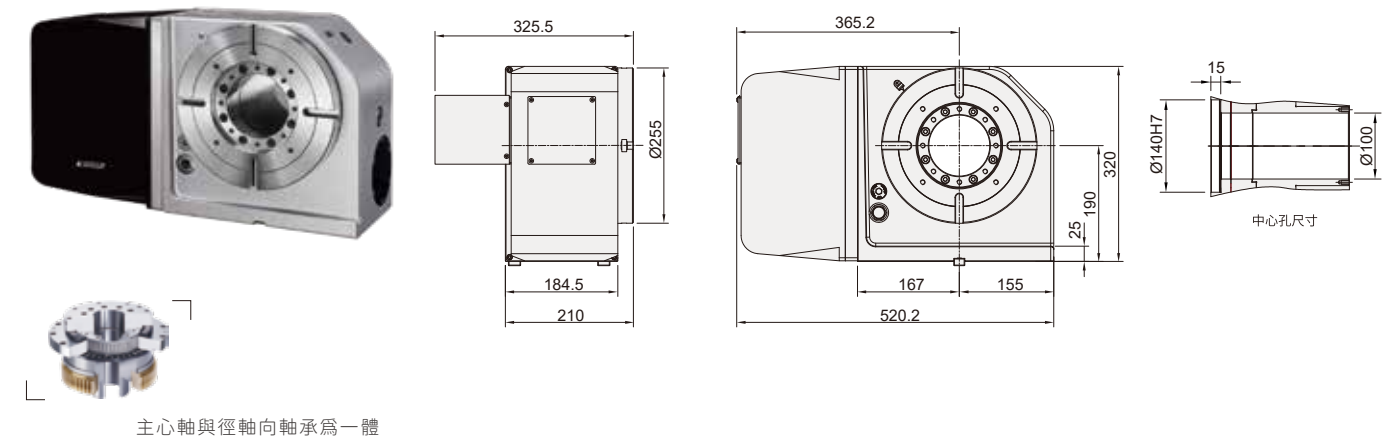
GXA-170SL



GXA-210SL



GXA-255HL



註: 伺服馬達護蓋長度依不同馬達而變更(左方板金尺寸以發那科馬達尺寸為基礎)。

GVA-B series

CNC倍力型空壓旋轉工作台

(後置式馬達)



GVA-210SB



- 旋轉台直徑 Ø170, Ø210, Ø255。
- 馬達背後式配置，充分保留Y軸有效行程。
- S系列為強力型空壓煞車機構。(P.19)
- 使用油壓單元，無漏油之虞。
- 採用高效率、高齒深的雙導程蝸桿傳動。(P.20)

規格

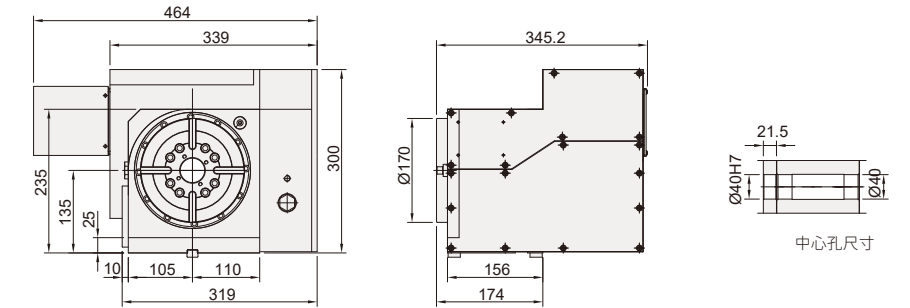
型號	單位	GV-170SB	GVA-210SB	GVA-255HBII	
旋轉台直徑	mm	Ø170	Ø210	Ø255	
中心孔直徑	mm	Ø40H7	Ø65H7	Ø140H7	
中心貫穿孔直徑	mm	Ø40	Ø65	Ø100	
中心高度(立式位置)	mm	135	160	190	
工作台T型槽寬度	mm	12H7	12H7	12H7	
導塊寬度	mm	18	18	18	
驅動方式/驅動壓力	MPa	空壓 0.55 ~ 0.7	空壓 0.55 ~ 0.7	油壓 5	
鎖緊扭矩	N.m	250	400	900	
伺服馬達型號		請參考本型錄第73頁			
減速比		1 / 90	1 / 90	1 / 120	
盤面最大轉速/馬達轉速	min ⁻¹	44.4 / 4000	44.4 / 4000	22.2 / 2664	
容許負載慣性容量 (W.D ² / ₈)	kg.m ²	0.28	0.68	1.21	
最小設定單位	deg.	0.001	0.001	0.001	
分度精度	sec.	20	20	15	
重複精度	sec.	6	6	6	
旋轉工作台重量(不含伺服馬達)	kg	90	84	149	
容許負載容量	立式	kg	75	125	150
	臥式	kg	-	-	-
	使用圓盤尾座	kg	150	250	300
FXL值 轉台鎖緊時		N	14000	17000	20000
		N.m	1020	1265	1700
		N.m	250	400	900
蝸輪容許扭矩	N.m	170	260	550	
允許最大分配器孔數(內藏式)	Port	-	4	6	

註: 1. 蝸輪容許扭矩是指分度盤旋轉速度1min⁻¹時蝸輪的耐負荷扭矩。
 2. 轉台鎖緊時的FXL是一個參考值，客戶需要考慮安全係數，或直接與我們聯繫取得詳細資訊。

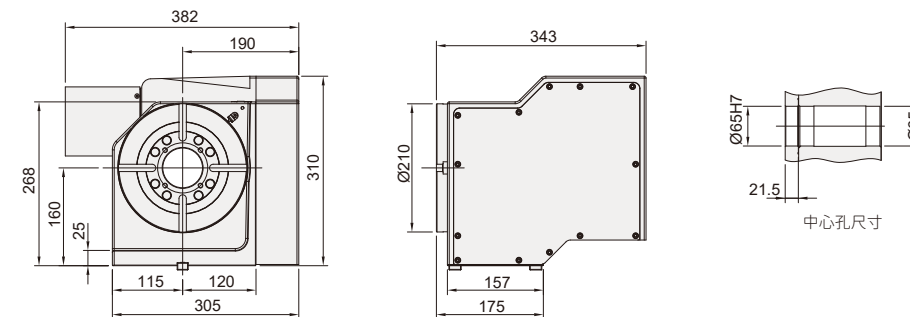
尺寸圖

單位: mm

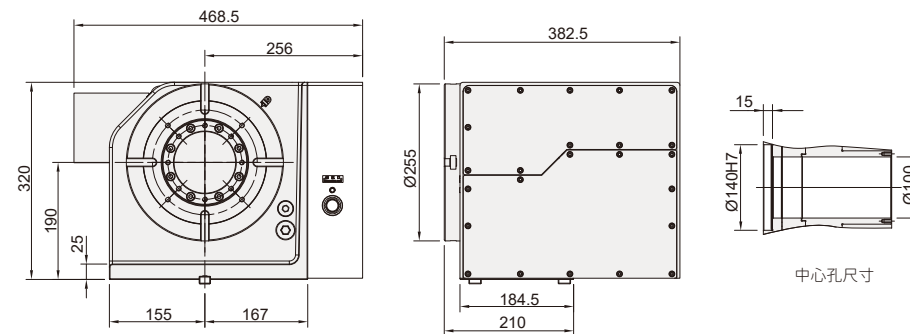
GV-170SB



GVA-210SB



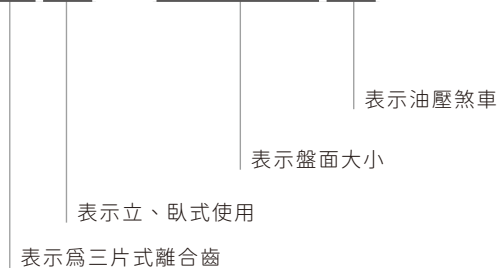
GVA-255HBII



註: 伺服馬達護蓋長度依不同馬達而變更(後方鈹金尺寸以發那科馬達尺寸為基礎)。

CNC電腦數控油壓齒式分度盤 (油壓煞車)

C X - 2 5 5 H



- 旋轉台直徑 Ø255, Ø320, Ø400, Ø500。
- 採用三片齒式定位，適合重切削。
- 馬達安裝在右邊(立、臥兩用)。
- 最小分度 1°。



規格

型號	單位	CX-255H	CX-320H	CX-400H	CX-500H	
旋轉台直徑	mm	Ø255	Ø320	Ø400	Ø500	
中心孔直徑	mm	Ø50H7	Ø70H7	Ø110H7	Ø130H7	
中心貫穿孔直徑	mm	Ø50	Ø70	Ø110	Ø130	
工作台高度(臥式位置)	mm	210	235	255	281	
中心高度(立式位置)	mm	190	210	255	310	
工作台T型槽寬度	mm	12H7	14H7	14H7	18H7	
導塊寬度	mm	18	18	18	18	
驅動方式/驅動壓力	MPa	油壓 3.5	油壓 3.5	油壓 3.5	油壓 3.5	
鎖緊扭矩	N.m	3000	4000	5000	10000	
伺服馬達型號		請參考本型錄第73頁				
減速比		1 / 120	1 / 120	1 / 144	1 / 180	
盤面最大轉速/馬達轉速	min ⁻¹	22.2 / 2664	22.2 / 2664	11.1 / 1600	11.1 / 2000	
容許負載慣性容量 $(\frac{W.D^2}{8})$	kg.m ²	2.48	4.57	10.2	19.1	
最小設定單位	deg.	1°	1°	1°	1°	
分度精度	sec.	8	8	8	8	
重複精度	sec.	2	2	2	2	
旋轉工作台重量(不含伺服馬達)	kg	134	186	350	450	
容許負載容量	立式	kg	125	175	200	400
	臥式	kg	300	350	500	600
	使用圓盤尾座	kg	300	400	500	600
FXL值 轉台鎖緊時		N	16000	20000	30000	40000
		N.m	1750	2500	3000	6000
		N.m	3000	4000	5000	10000
驅動扭矩	N.m	240 (α iF4) 480 (α iF8)	720	864	1080	

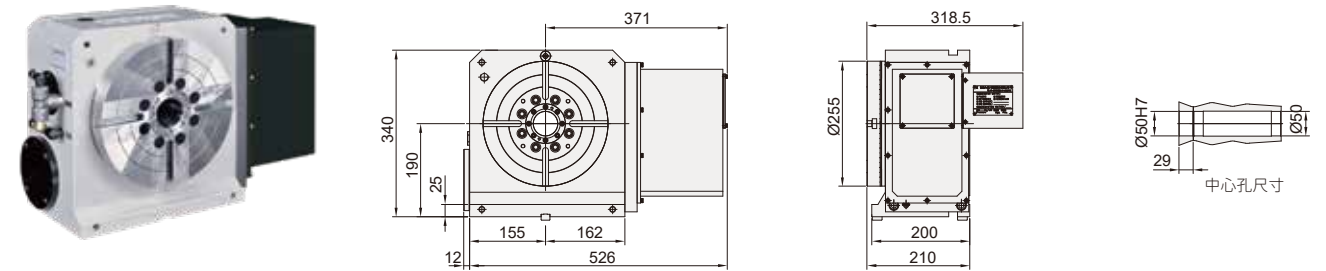
註:1. 驅動扭矩為盤面最大轉速下，電機輸出之扭矩。

2. 轉台鎖緊時的FxL是一個參考值，客戶需要考慮安全係數，或直接與我們聯繫取得詳細資訊。

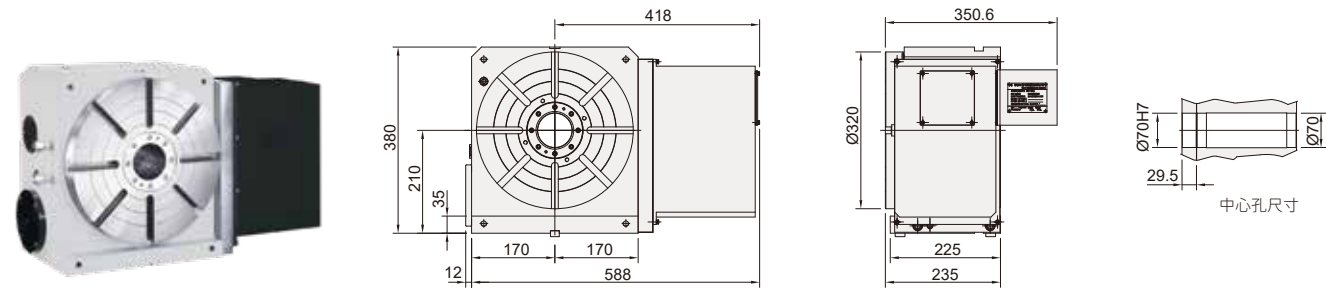
尺寸圖

單位: mm

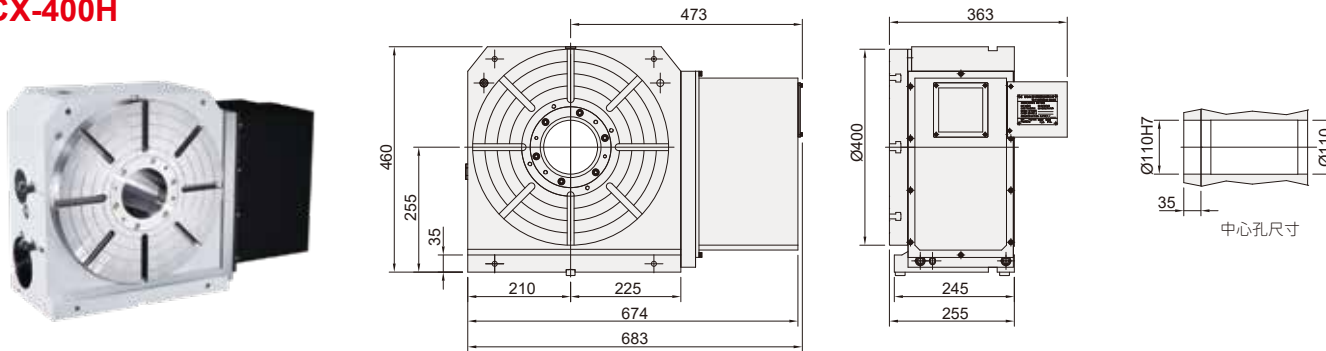
CX-255H



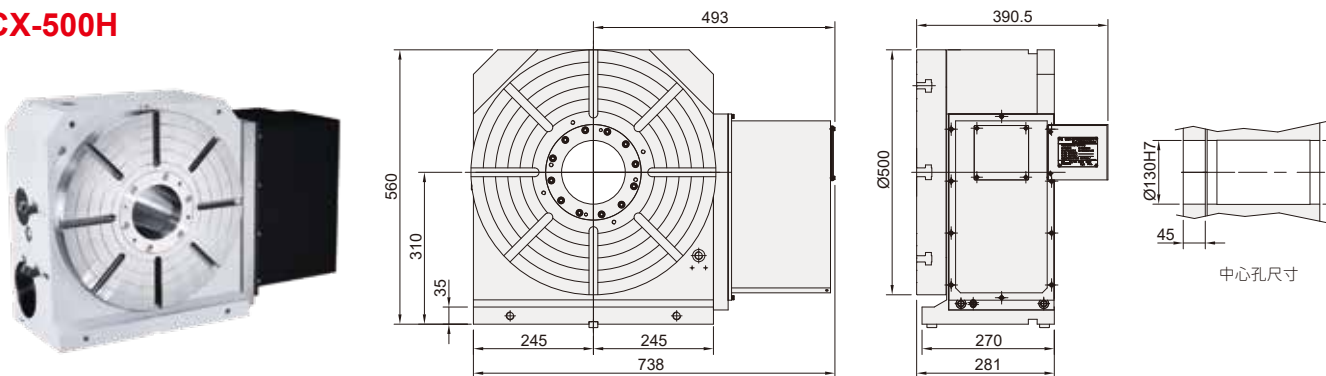
CX-320H



CX-400H



CX-500H



註: 伺服馬達護蓋長度依不同馬達而變更(右方鈹金尺寸以發那科馬達尺寸為基礎)。

ST-T/TP/TH series

SR-P/H series

頂針尾座

手動頂針尾座

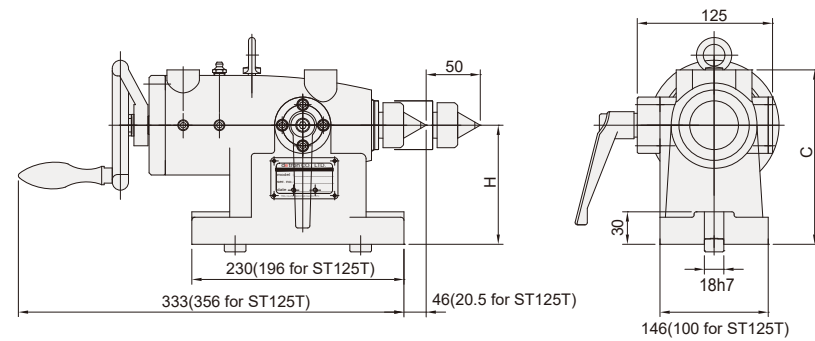


ST - 170 TP

P 表示空壓驅動
H 表示油壓驅動

表示活動頂針型式

表示為頂針型尾座 表示搭配的四軸盤面尺寸



單位：mm

型號	ST-125T	ST-170T	ST-210T	ST-255T	ST-320T	ST-400T
H	110	135	160	190	210	255
C	161	183	208	238	258	306
重量(Kg)	16	22	24	26	28	31

空壓頂針尾座

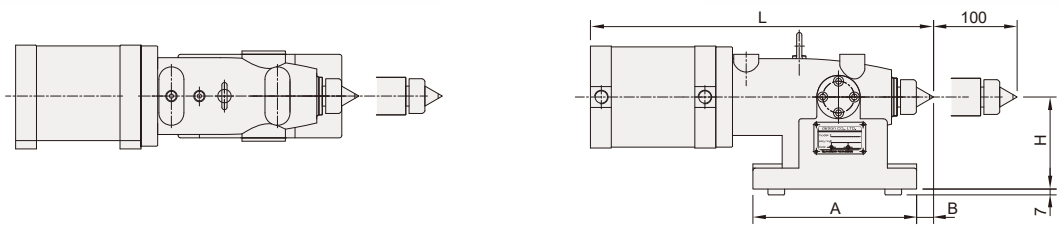
油壓頂針尾座



空壓手動切換閥(選配)



油壓手動切換閥(選配)



單位：mm

型號	ST-125TP	ST-170TP	ST-210TP	ST-255TH	ST-320TH	ST-400TH
H	110	135	160	190	210	255
C	171	196	221	238	258	306
A	196	230	230	230	230	230
B	23	48.5	48.5	46	46	46
D	191	216	241	271	291	336
E	100	146	146	146	146	146
L	416.5	416.5	416.5	392	392	392
重量(Kg)	18	24	26	28	30	33

註 1. 最大油壓操作壓力2 MPa

註 2. 圖例行程至100mm為退頂針用。實際頂針有效使用行程50mm。

註 3. 頂針行程大於50mm以上之需求，請來電洽詢。

圓盤尾座

SR - 170 P

P 表示空壓驅動
H 表示油壓驅動

表示盤面大小(單位：mm)

表示為圓盤煞車尾座



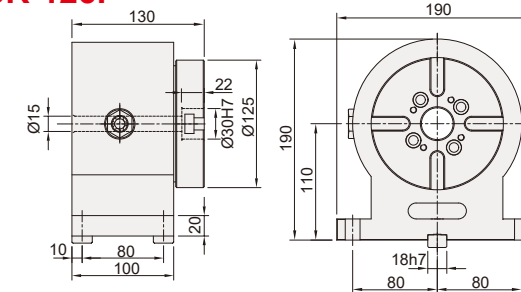
型號

SR-125P SR-170P SR-210P SR-255H SR-320H SR-400H SR-500H

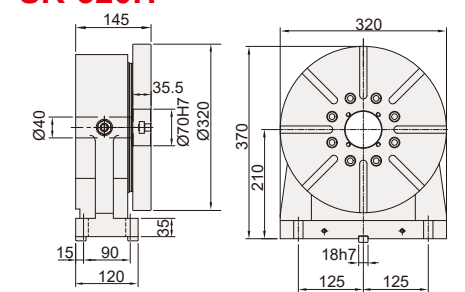
鎖緊扭矩(N.m)	70	130	130	400	400	1600	2400
驅動方式/驅動壓力(MPa)	空壓 0.55~0.7			油壓 5			
重量(Kg)	20	28	33	58	70	140	265

尺寸圖

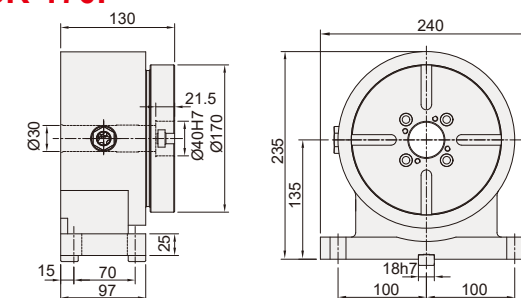
SR-125P



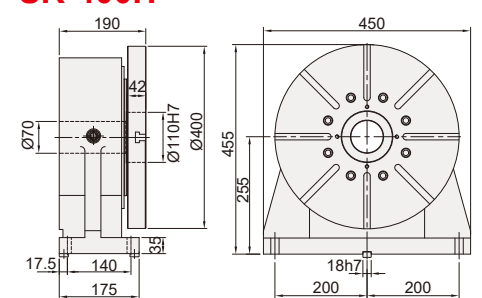
SR-320H



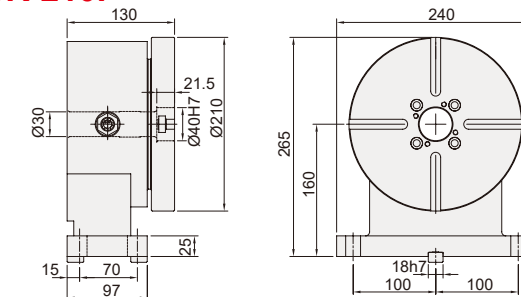
SR-170P



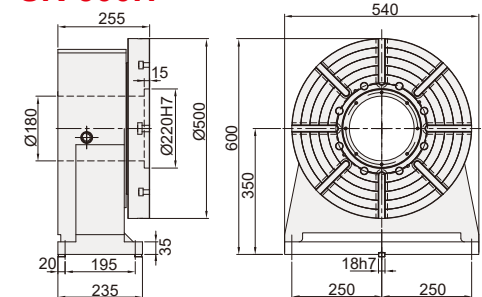
SR-400H



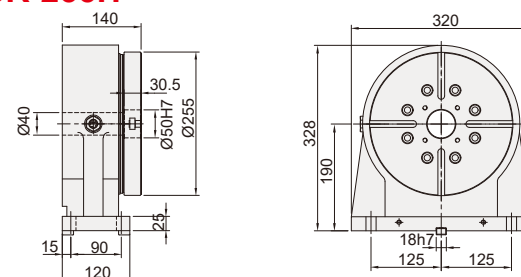
SR-210P



SR-500H



SR-255H



GFA-S series

強力煞車機種

CNC電腦數控五軸 空壓旋轉工作台



G F A - 1 2 5 S



- 旋轉台直徑 Ø100, Ø125, Ø170, Ø200。
- 獨家專利倍力雙活瓣煞車機構。(P.19)
- 使用大型高精度交叉滾子軸承。
- 採用高效率、高齒深的雙導程蝸桿傳動。(P.20)



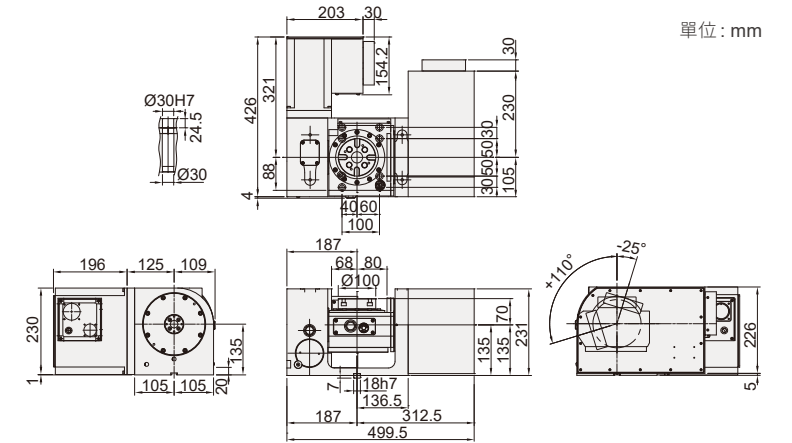
規格

型號	單位	GFA-101S	GFA-125S/H	GFA-170SII/HII	GFA-200ESII/HII
旋轉台直徑	mm	Ø100	Ø125	Ø170	Ø200
中心孔直徑	mm	Ø30H7	Ø30H7	Ø40H7	Ø40H7
工作台高度(臥式位置)	mm	205	224.5	260	260
中心高度(立式位置)	mm	135	160	190	190
工作台T型槽寬度	mm	12H7	12H7	12H7	12H7
導塊寬度	mm	18	18	18	18
驅動方式/驅動壓力	MPa	空壓 0.55 ~ 0.7	空壓 0.55 ~ 0.7	空壓 0.55~0.7 / 油壓 2.5	空壓 0.55~0.7 / 油壓 2.5
伺服馬達型號		請參考本型錄第74頁			
減速比	R	1:75	1:90	1:90	1:90
	T	1:120	1:90	1:90	1:90
盤面最大轉速/馬達轉速	min ⁻¹	33.3 / 2500	44.4 / 4000	33.3 / 3000	22.2 / 2000
鎖緊扭矩	N.m	200	140	300 / 450	300 / 450
容許負載容量	在水平	kg	35	50	75
	在傾斜(0~90°)	kg	20	35	50
容許工件不平衡量	WxL	N.m	24	24	40
FXL值 轉台鎖緊時	F	N	4000	4000	7000
	FxL	N.m	200	140	300 / 450
	FxL	N.m	250	300	400 / 700
容許負載慣性容量	$\frac{WD^2}{8}$	kg.m ²	0.044	0.1	0.28
最小設定單位	deg.	0.001	0.001	0.001	0.001
分度精度	sec	40"	60"	20"	60"
重複精度	sec	6"	8"	6"	8"
可傾斜角度	deg.	-25 ~ +110	-30 ~ +120	-30 ~ +120	-30 ~ +120
旋轉工作台重量(不含伺服馬達)	kg	90	120	180	182
蝸輪容許扭矩(旋轉軸)	N.m	85	85	200	200
允許最大分配器孔數(內藏式)	Port	-	3	4	4

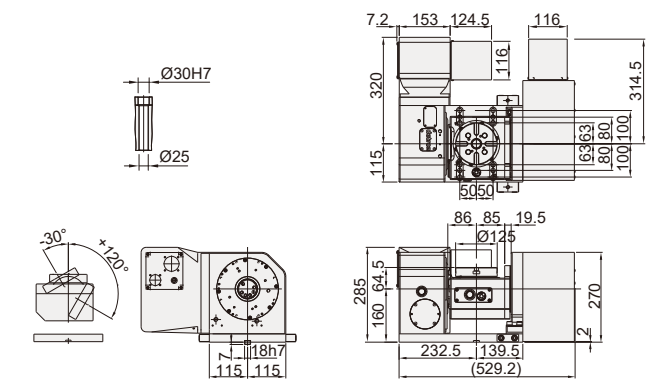
註: 1.R: 旋轉軸 T: 傾斜軸
2.轉台鎖緊時的FxL是一個參考值, 客戶需要考慮安全係數, 或直接與我們聯繫取得詳細資訊。

尺寸圖

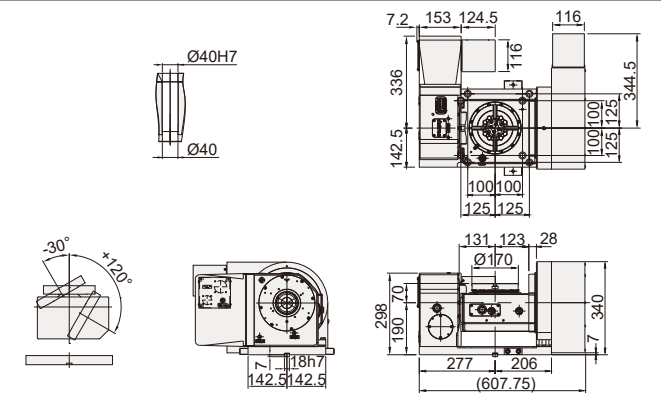
GFA-101S



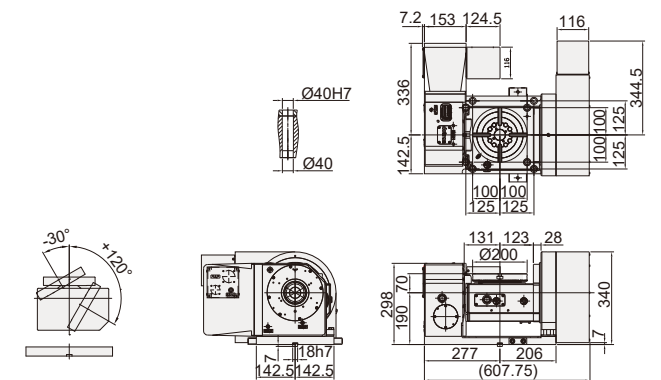
GFA-125S



GFA-170SII/HII



GFA-200ESII/HII



註 1. 伺服馬達護蓋長度依不同馬達而變更(右方鍍金尺寸以發那科馬達尺寸為基礎)。
註 2. 蝸輪容許扭矩是指分度盤旋轉速度1min⁻¹時蝸輪的耐負荷扭矩。
註 3. 視個別加工應用需求, 傾斜軸長期偏載在特定角度時, 推薦加裝光學尺。

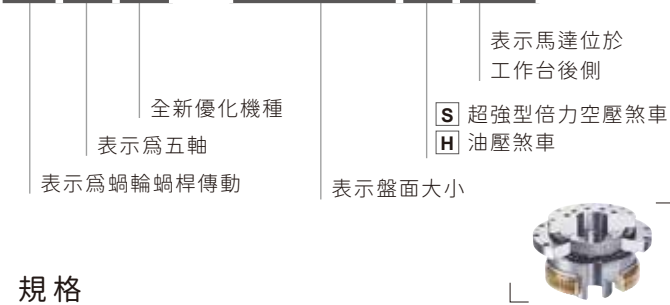
GFA-H/HB series

強大大孔徑機種

CNC電腦數控五軸 油壓旋轉工作台



GFA - 255H(B)



- 旋轉台直徑 Ø210, Ø255, Ø320。
- 超強剛性主軸，加大通孔徑，治具設計更具彈性。
- 使用徑向預壓軸承。(P.18)
- 獨家專利倍力雙活塞煞車機構。(P.19)(GFA-210S)
- 使用大型高精度交叉滾子軸承。(GFA-210S)
- 採用高效率、高齒深的雙導程蝸桿傳動。(P.20)

主心軸與徑向軸承為一體。(GFA-255H/GFA320H)

規格

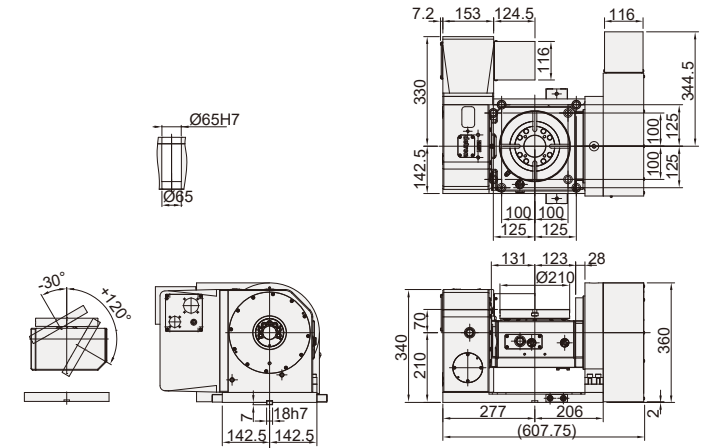
型號	單位	GFA-210S/H	GFA-255H/HB	GFA-320H
旋轉台直徑	mm	Ø210	Ø255	Ø320
中心孔直徑	mm	Ø65H7	Ø140H7	Ø180H7
工作台高度(臥式位置)	mm	280	325	355
中心高度(立式位置)	mm	210	225	255
工作台T型槽寬度	mm	12H7	12H7	14H7
導塊寬度	mm	18	18	18
驅動方式/驅動壓力	MPa	空壓 0.55~0.7 / 油壓 2.5	油壓 5	油壓 5
伺服馬達型號		請參考本型錄第74頁		
減速比	R	1:90	1:90	1:120
	T	1:90	1:120	1:120
盤面最大轉速/馬達轉速	min ⁻¹	33.3 / 3000	22.2 / 2000	16.6 / 2000
鎖緊扭矩	N.m	400 / 600	600 / 800	900
容許負載容量	在水平	kg	100	120
	在傾斜(0~90°)	kg	70	90
容許工件不平衡量	WxL	N.m	62	92
FXL值 轉台鎖緊時	F	N	14000	16000
	FxL	N.m	400 / 600	900
	FxL	N.m	600 / 800	900
容許負載慣性容量 (W.D ² /8)	kg.m ²		0.55	0.98
最小設定單位	deg.		0.001	0.001
分度精度	sec		20" 60"	15" 50"
重複精度	sec		6" 8"	6" 8"
可傾斜角度	deg.		-30 ~ +120	-30 ~ +120
旋轉工作台重量(不含伺服馬達)	kg		230	320 / 347
蝸輪容許扭矩(旋轉軸)	N.m		250	370
允許最大分配器孔數(內藏式)	Port		4	6 / 6

註: 1.R: 旋轉軸 T: 傾斜軸 2.轉台鎖緊時的FxL是一個參考值, 客戶需要考慮安全係數, 或直接與我們聯繫取得詳細資訊。

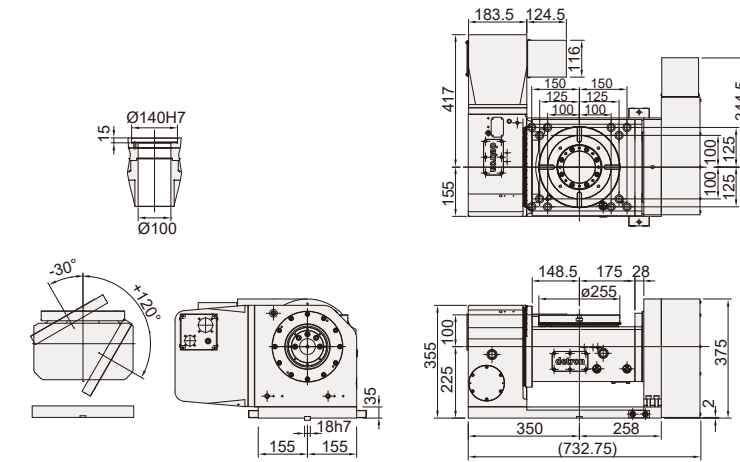
尺寸圖

單位: mm

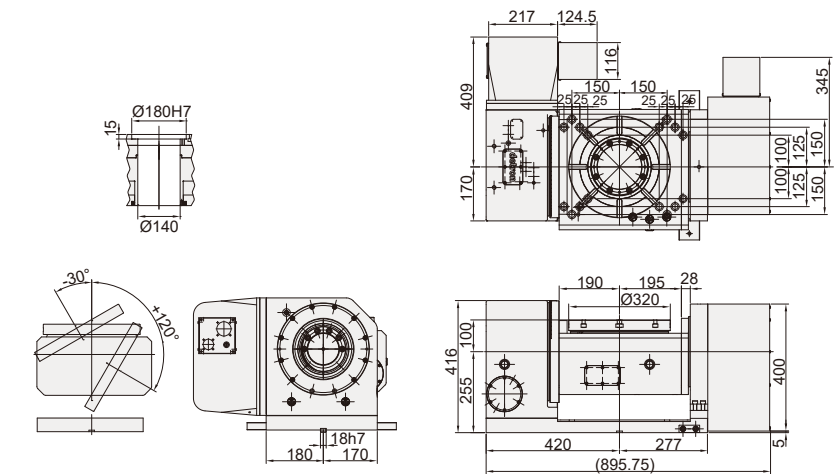
GFA-210S/H



GFA-255H 此機型可選配 BT/HSK/CAPTO 刀柄介面



GFA-320H

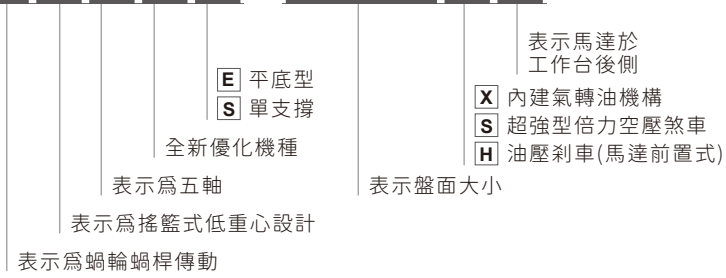


- 註 1. 伺服馬達護蓋長度依不同馬達而變更(右方板金尺寸以發那科馬達尺寸為基礎)。
- 註 2. 蝸輪容許扭矩是指分度盤旋轉速度1min⁻¹時蝸輪的耐負荷扭矩。
- 註 3. 視個別加工應用需求, 傾斜軸長期偏載在特定角度時, 推薦加裝光學尺。

GTFAE series

CNC搖籃式電腦 數控五軸旋轉工作台

G T F A E - 4 1 0 X B



- 旋轉台直徑 Ø125, Ø210, Ø320, Ø410, Ø500。
- 使用徑軸向預壓軸承。(P.18)
- 採用高效率、高齒深的雙導程蝸桿傳動。(P.20)
- C軸盤面高於A軸中心，為較低旋轉中心設計，提高傾斜軸旋轉扭矩。

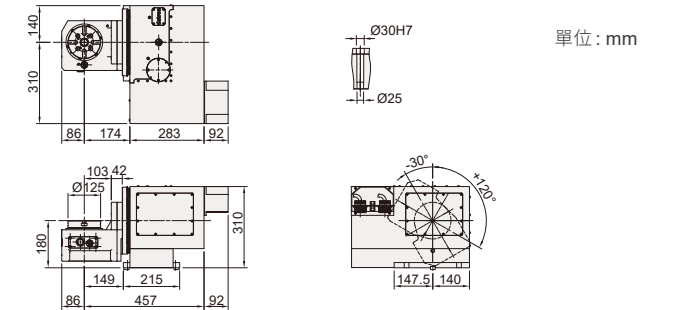
規格

型號	單位	GTFAS-125S	GTFAE-210S	GTFAE-320XB/H	GTFAE-410XB				
旋轉台直徑	mm	Ø125	Ø210	Ø320	Ø410				
中心孔直徑	mm	Ø30H7	Ø40H7	Ø50H7	Ø70H7				
工作台高度(臥式位置)	mm	180	375	365 / 317	411				
中心高度(立式位置)	mm	180	375	365 / 317	411				
工作台T型槽寬度	mm	12H7	12H7	12H7	14H7				
驅動方式/驅動壓力	MPa	空壓0.5~0.6	空壓0.55~0.7	空壓 0.6~0.7/油壓5	空壓0.6~0.7				
伺服馬達型號		請參考本型錄第74頁							
減速比		R	T	R	T	R	T	R	T
		1:60	1:90	1:90	1:90	1:100	1:120	1:120	1:150
盤面最大轉速/馬達轉速	min ⁻¹	33.3 / 2000	22.2 / 2000	33.3 / 3000	22.2 / 3000	25 / 2500	16.6 / 2000	16.6 / 3000	11.1 / 3000
鎖緊扭矩	N.m	140	900	400	600	750	1500	1600	2000
容許負載容量	在水平	kg	30	100	200	200			
	在傾斜(0~90°)	kg	30	70	100	150			
容許工件不平衡量	WxL	N.m	27	53	100	200			
FXL值 轉台鎖緊時	F	N	2800	14000	16000	20000			
	FxL	N.m	140	400	750	1600			
	FxL	N.m	900	600	1500	2000			
容許負載慣性容量	($\frac{W \cdot D^2}{8}$)	kg.m ²	0.06	0.55	2.6	4.3			
最小設定單位	deg.	0.001	0.001	0.001	0.001				
分度精度	sec	40"	60"	20"	60"	20"	60"	15"	60"
重複精度	sec	6"	8"	6"	8"	6"	8"	6"	8"
可傾斜角度	deg.	-30 ~ +120	-120 ~ +30	-120 ~ +30	-120 ~ +30				
旋轉工作台重量(不含伺服馬達)	kg	142	455	700 / 610	940				
蝸輪容許扭矩(旋轉軸)	N.m	85	260	550	780				
允許最大分配器孔數(內藏式)	Port	-	4	6	6				

註1. R: 旋轉軸T: 傾斜軸
 2. GTFAS-125S的馬達選型，請來電洽詢。
 3. 轉台鎖緊時的FxL是一個參考值，客戶需要考慮安全係數，或直接與我們聯繫取得詳細資訊。

尺寸圖

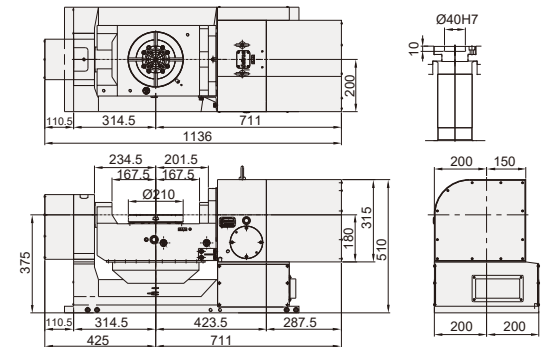
GTFAS-125S



GTFAE-210S



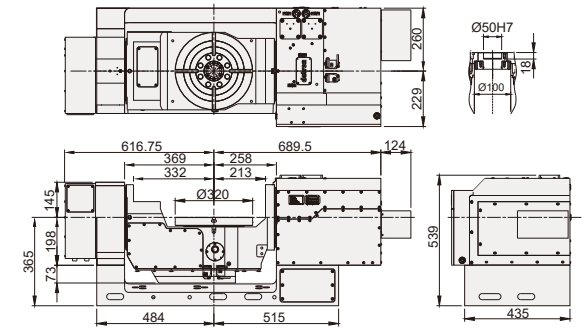
▲ GTFAE-210S 客製化底座



GTFAE-320XB/H



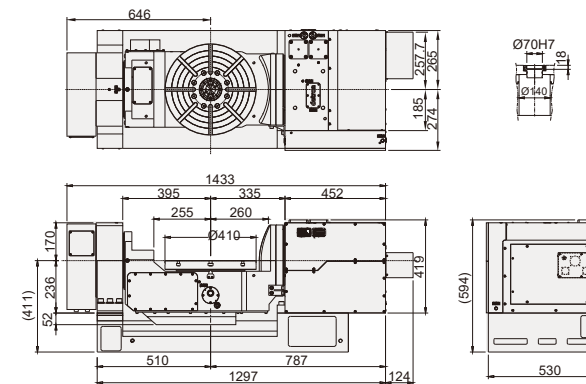
內建空轉油系統，不需油壓箱



GTFAE-410XB



內建空轉油系統，不需油壓箱



▲ GTFAE-350H選配機種，馬達前置式



▲ GTFAE-410HBLS，客製化底座

註1. 伺服馬達護蓋長度依不同馬達而變更(右方鈹金尺寸以發那科馬達尺寸為基礎)。
 註2. 蝸輪容許扭矩是指分度盤旋轉速度1min⁻¹時蝸輪的耐負荷扭矩。
 註3. 視個別加工應用需求，傾斜軸長期偏載在特定角度時，推薦加裝光學尺。
 註4. 另有Ø630客製化與傾斜軸雙驅動機種，請洽德川技術部詳詢。

CNC搖籃式電腦 數控五軸旋轉工作台



GTFA-650EB

- 全新優化機種
- 表示為五軸
- 表示為搖籃式低重心設計
- 表示盤面大小
- E 表示加大盤面
- R 表示縮小盤面
- X 內建氣轉油機構
- S 超強型倍力空壓煞車
- H 油壓剎車(馬達前置式)
- 表示馬達於工作台後側

- 旋轉台直徑 Ø125, Ø210, Ø320, Ø410, Ø500。
- 使用徑軸向預壓軸承。(P.18)
- 採用高效率、高齒深的雙導程蝸桿傳動。(P.20)
- C軸盤面等高於A軸中心，為較低旋轉中心設計，提高傾斜軸旋轉扭矩。

規格

型號	單位	GTFAE-500XB	GTFA-650EB	GTFAI-650EB GTFAI-720EB			
旋轉台直徑	mm	Ø500	Ø650x520W	Ø650x520W / Ø720			
中心孔直徑	mm	Ø70H7	Ø70H7	Ø70H7			
工作台高度(臥式位置)	mm	460	295	250			
中心高度(立式位置)	mm	460	345	300			
工作台T型槽寬度	mm	14H7	18H7	18H7			
驅動方式/驅動壓力	MPa	空壓0.6~0.7	油壓4	油壓4			
伺服馬達型號			請參考本型錄第74頁				
減速比		R	T	R	T		
		1:120	1:180	1:72	1:120	1:72	1:120
盤面最大轉速/馬達轉速	min ⁻¹	16.6 / 2000	11.1 / 2000	25 / 1800	25 / 3000	25 / 1800	25 / 3000
鎖緊扭矩	N.m	2500	3000	2000	3400	2000	3400
容許負載容量	在水平	kg	300	300	300		
	在傾斜(0~90°)	kg	250	300	300		
容許工件不平衡量	WxL	N.m	300	300	300		
FXL值 轉台鎖緊時	F	N	30000	30000	30000		
	FxL	N.m	2500	2000	2000		
	FxL	N.m	3000	3400	3400		
容許負載慣性容量	$\frac{W.D^2}{8}$	kg.m ²	9.6	9.4	9.4		
最小設定單位	deg.		0.001	0.001	0.001		
分度精度	sec		15" 60"	15" 60"	15" 60"		
重複精度	sec		6" 8"	6" 8"	6" 8"		
可傾斜角度	deg.		-120 ~ +30	-90 ~ +110	-90 ~ +110		
旋轉工作台重量(不含伺服馬達)	kg		1270	1228	1178		
蝸輪容許扭矩(旋轉軸)	N.m		1700	1700	1700		
允許最大分配器孔數(內藏式)	Port		6	6	6		

註: 1. R: 旋轉軸 T: 傾斜軸
2. GTFAS-125S的馬達選型, 請來電洽詢。
3. 轉台鎖緊時的FxL是一個參考值, 客戶需要考慮安全係數, 或直接與我們聯繫取得詳細資訊。

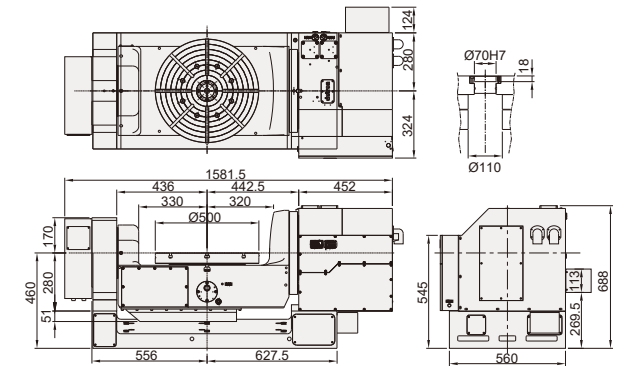
尺寸圖

GTFAE-500XB

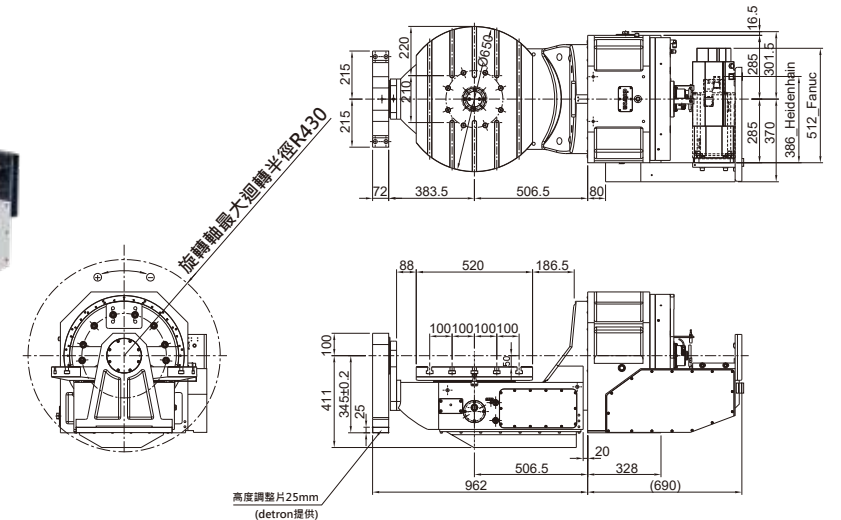
單位: mm



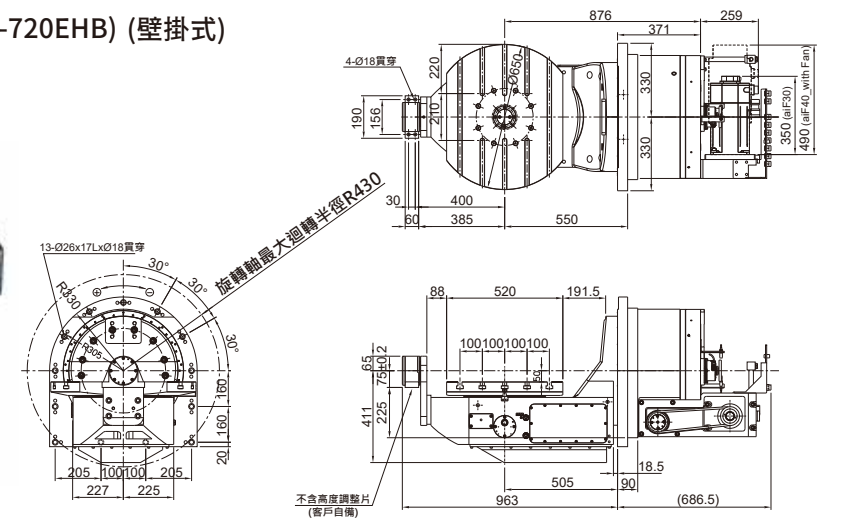
內建空轉油系統, 不需油壓箱



GTFA-650EB (下鎖式)



GTFAI-650EB 盤面可擴盤至Ø720 (GTFAI-720EB) (壁掛式)

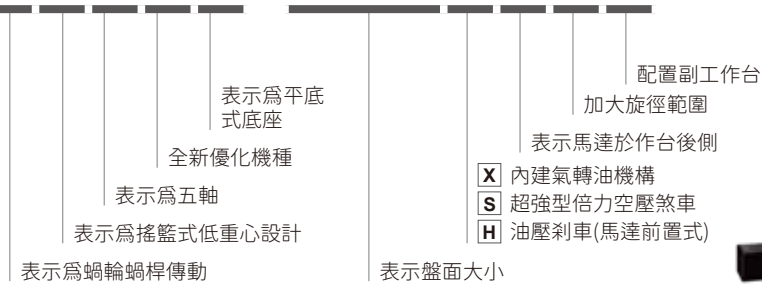


註1. 伺服馬達護蓋長度依不同馬達而變更(右方鉸金尺寸以發那科馬達尺寸為基礎)。
註2. 蝸輪容許扭矩是指分度盤旋轉速度1min⁻¹時蝸輪的耐負荷扭矩。
註3. 視個別加工應用需求, 傾斜軸長期偏載在特定角度時, 推薦加裝光學尺。
註4. 另有Ø630客製化與傾斜軸雙驅動機種, 請洽德川技術部詳詢。

GTFAE-L(S) series

加長型CNC搖籃式 電腦數控五軸旋轉工作台

G T F A E - 4 1 0 X B L S



- 旋轉台直徑 Ø255, Ø320, Ø410, Ø500。
- 使用徑軸向預壓軸承。(P.18)
- 採用高效率、高齒深的雙導程蝸桿傳動。(P.20)
- C軸盤面等高於A軸中心，為較低旋轉中心設計，提高傾斜軸旋轉扭矩。
- 加大旋徑，加工件置放空間。
- "S"配置副工作台，增加應用彈性。



◀ GTFAE-410HL(S)選配機種，馬達前置式

規格

型號	單位	GTFAE-170SL	GTFAE-255SBL(S)	GTFAE-320XBL(S)	GTFAE-410XBL(S)/HL(S)	GTFAE-500XBL					
旋轉台直徑	mm	Ø170	Ø255	Ø320	Ø410	Ø500					
中心孔直徑	mm	Ø40H7	Ø40H7	Ø50H7	Ø70H7	Ø70H7					
工作台高度(臥式位置)	mm	240	360	365	411/370	460					
中心高度(立式位置)	mm	240	360	365	411/370	460					
工作台T型槽寬度	mm	12H7	12H7	12H7	14H7	14H7					
驅動方式/驅動壓力	MPa	空壓 0.55~0.7	空壓 0.55~0.7	空壓 0.6~0.7	空壓 0.6~0.7/油壓5	空壓 0.6~0.7					
伺服馬達型號		請參考本型錄第74頁									
減速比		R	T	R	T	R	T	R	T	R	T
		1:90	1:90	1:90	1:120	1:100	1:120	1:120	1:150 1:120	1:120	1:180
盤面最大轉速/馬達轉速	min ⁻¹	22.2 / 2000	22.2 / 2000	22 / 2000	16.6 / 2000	25 / 2500	16.6 / 2000	16.6 / 2000	11.1 / 1685 1332	16.6 / 2000	11.1 / 2000
鎖緊扭矩	N.m	300	400	400	600	750	1500	1600	2000	2500	3000
容許負載容量	在水平	kg	75	100	200	200	300	200	300	200	300
	在傾斜(0~90°)	kg	50	75	100	150	250	150	250	150	250
容許工件不平衡量	WxL	N.m	40	53	100	200	300	200	300	200	300
FXL值 轉台鎖緊時	F	N	7000	20000	20000	20000	30000	20000	30000	20000	30000
	FxL	N.m	300	400	750	1600	2500	300	400	750	1600
容許負載慣性容量	$\frac{W.D^2}{8}$	kg.m ²	0.28	0.55	2.6	4.3	9.6	0.28	0.55	2.6	4.3
最小設定單位	deg.	0.001	0.001	0.001	0.001	0.001	0.001	0.001	0.001	0.001	0.001
分度精度	sec	20"	60"	20"	60"	20"	60"	15"	60"	15"	60"
重複精度	sec	6"	8"	6"	8"	6"	8"	6"	8"	6"	8"
可傾斜角度	deg.	-120 ~ +30	-120 ~ +30	-120 ~ +30	-120 ~ +30	-120 ~ +30	-120 ~ +30	-120 ~ +30	-120 ~ +30	-120 ~ +30	-120 ~ +30
旋轉工作台重量(不含伺服馬達)	kg	275	560	750	1020/850	1270	275	560	750	1020/850	1270
蝸輪容許扭矩(旋轉軸)	N.m	200	250	550	780	1700	200	250	550	780	1700
允許最大分配器孔數(內藏式)	Port	-	4	6	6	6	-	4	6	6	6

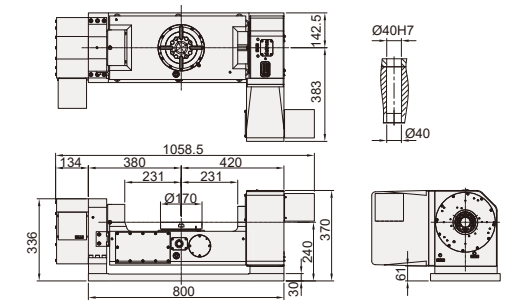
註: 1. R: 旋轉軸 T: 傾斜軸

2. 轉台鎖緊時的FxL是一個參考值，客戶需要考慮安全係數，或直接與我們聯繫取得詳細資訊。

尺寸圖

單位: mm

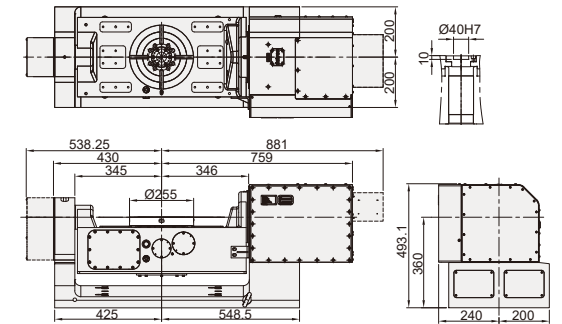
GTFAE-170SL



GTFAE-255SBL(S)



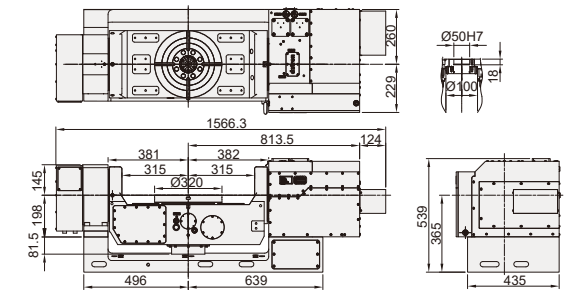
▲ 可選配副工作台，增加應用彈性。



GTFAE-320XBL(S)



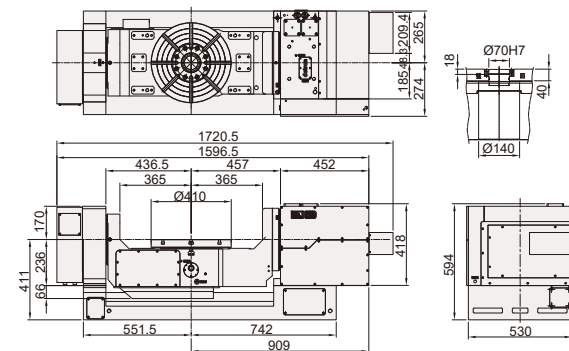
▲ 可選配副工作台，增加應用彈性。



GTFAE-410XBL(S)



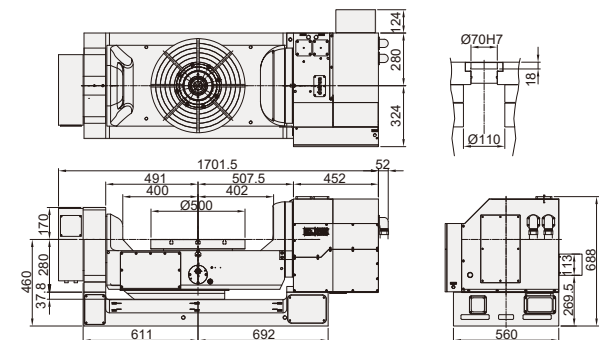
▲ 可選配副工作台，增加應用彈性。



GTFAE-500XBL



▲ 內建空轉油系統，不需油壓箱。



註1. 伺服馬達護蓋長度依不同馬達而變更(右方鉸金尺寸以發那科馬達尺寸為基礎)。

註2. 蝸輪容許扭矩是指分度盤旋轉速度1min⁻¹時蝸輪的耐負荷扭矩。

註3. 視個別加工應用需求，傾斜軸長期偏載在特定角度時，推薦加裝光學尺。

註4. 另有Ø630客製化與傾斜軸雙驅動機種，請洽德川技術部詳詢。

GFA-2W series

CNC多旋轉軸 高量產工作台

GFA-170S-2W-300

全新優化機種
表示為五軸
表示為蝸輪蝸桿傳動

表示旋轉
軸間距
旋轉軸的軸數

S 表示超強型倍力空壓煞車

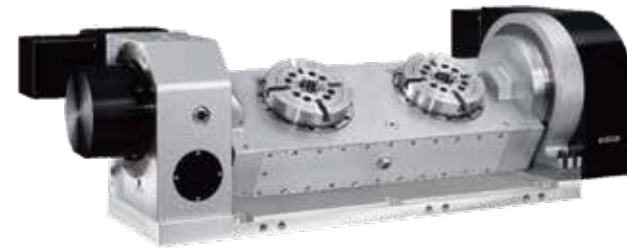
表示盤面大小

規格

型號	單位	GFA-125S-2W-240		GFA-170S-2W-300	
旋轉台直徑	mm	Ø125		Ø170	
中心孔直徑	mm	Ø30H7		Ø40H7	
軸間距離	mm	240		300	
工件旋徑	mm	195		285	
工作台高度(臥式位置)	mm	224.5		250	
中心高度(立式位置)	mm	160		220	
工作台T型槽寬度	mm	12H7		12H7	
導塊寬度	mm	18		18	
驅動方式/驅動壓力	MPa	空壓0.55~0.7		空壓0.55~0.7	
伺服馬達型號		請參考本型錄第74頁			
減速比		R	T	R	T
		1/90	1/90	1/90	1/90
盤面最大轉速/馬達轉速	min ⁻¹	22.2 / 2000	22.2 / 2000	25 / 2250	22.2 / 2000
鎖緊扭矩	N.m	140	300	300	600
容許負載容量	在水平	kg	35	40	
	在傾斜(0~90°)	kg	20	30	
容許工件不平衡量	WxL	N.m	24	62	
FXL值 轉台鎖緊時	F	N	2800	4900	
	FxL	N.m	140	300	
	FxL	N.m	300	600	
(單一軸) 容許負載慣性容量	$\frac{W.D^2}{8}$	kg.m ²	0.1	0.15	
最小設定單位	deg.	0.001			
分度精度	sec	40"	60"	20"	60"
重複精度	sec	6"	8"	6"	8"
可傾斜角度	deg.	-30 ~ +120		-30 ~ +120	
淨重(不含馬達)	kg	172		355	
許容切削扭矩	N.m	85		200	

註: 1. R: 旋轉軸 T: 傾斜軸

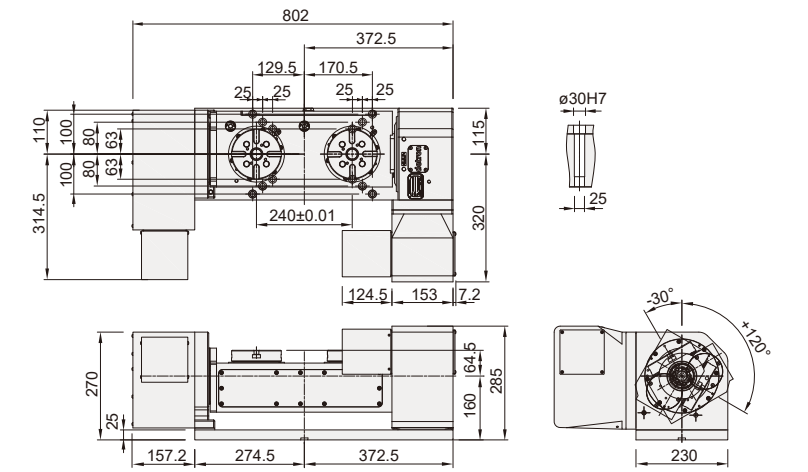
2. 轉台鎖緊時的FxL是一個參考值, 客戶需要考慮安全係數, 或直接與我們聯繫取得詳細資訊。



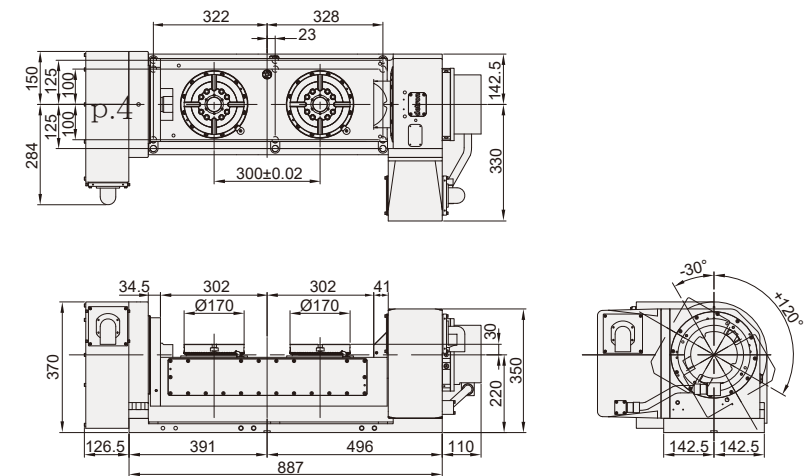
■ 旋轉台直徑 Ø125, Ø170。
■ 多旋轉軸實踐高量產化加工與搭配自動化。

尺寸圖

GFA-125S-2W-240



GFA-170S-2W-300



註 1. 伺服馬達護蓋長度依不同馬達而變更(右方鍍金尺寸以發那科馬達尺寸為基礎)。

註 2. 蝸輪容許扭矩是指分度盤旋轉速度1min⁻¹時蝸輪的耐負荷扭矩。

註 3. 視個別加工應用需求, 傾斜軸長期偏載在特定角度時, 推薦加裝光學尺。

GTFAE-2W/3W series

CNC多旋轉軸 高量產工作台

GTFAE-210S-2W-320



■ 旋轉台直徑 Ø125, Ø210, Ø255。
■ 多旋轉軸實踐高量產化加工與搭配自動化。

表示為平底式底座
表示為五軸
表示為搖籃式低重心設計
表示為蝸輪蝸桿傳動
表示盤面大小
表示旋轉軸間距
表示油壓煞車
表示超強型倍力空壓煞車
全新優化機種
旋轉軸的軸數

規格

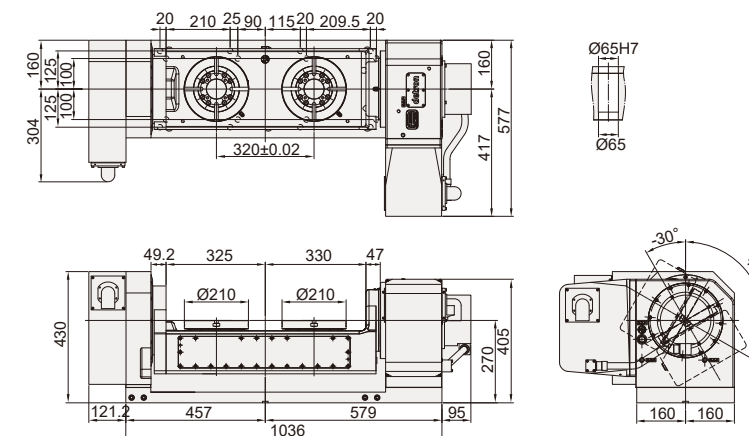
型號	單位	GTFAE-210S-2W-320	GTFAE-255H-2W-400		
旋轉台直徑	mm	Ø210	Ø255		
中心孔直徑	mm	Ø40H7	Ø40H7		
軸間距離	mm	320	400		
工件旋徑	mm	310	390		
工作台高度(臥式位置)	mm	270	370		
中心高度(立式位置)	mm	270	370		
工作台T型槽寬度	mm	12H7	12H7		
導塊寬度	mm	18	18		
驅動方式/驅動壓力	MPa	空壓 0.55~0.7	油壓 5		
伺服馬達型號	請參考本型錄第74頁				
減速比		R	T	R	T
		1/90	1/120	1/90	1/120
盤面最大轉速/馬達轉速	min ⁻¹	25 / 2250	22.2 / 2664	20 / 1800	16.6 / 2000
鎖緊扭矩	N.m	400	900	900	2500
容許負載容量	在水平	kg	50	100	
	在傾斜(0~90°)	kg	35	75	
容許工件不平衡量	WxL	N.m	92	130	
	F	N	9800	11000	
FXL值 轉台鎖緊時	FxL	N.m	400	900	
	FxL	N.m	900	2500	
(單一軸) 容許負載慣性容量	$\frac{W \cdot D^2}{8}$	kg.m ²	0.22	0.8	
最小設定單位	deg.	0.001	0.001		
分度精度	sec	20"	60"	20"	60"
重複精度	sec	6"	8"	6"	8"
可傾斜角度	deg.	-30 ~ +120		-30 ~ +120	
淨重(不含馬達)	kg	440	856		
許容切削扭矩	N.m	250	550		

註: 1.R: 旋轉軸 T: 傾斜軸
2.轉台鎖緊時的FxL是一個參考值, 客戶需要考慮安全係數, 或直接與我們聯繫取得詳細資訊。

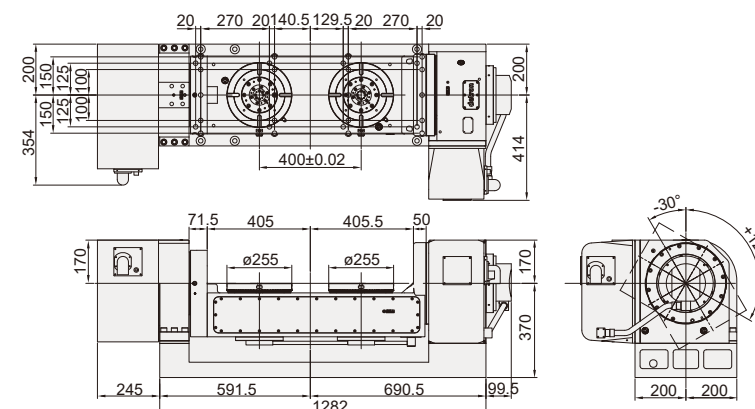
尺寸圖

單位: mm

GTFAE-210S-2W-320



GTFAE-255H-2W-400



客製化機種 ▶▶▶

GTFAE-255H-2WS-400



GDTF-500HB-2W-600



旋轉軸 - 直驅電機(50rpm)
傾斜軸 - 伺服驅動

註 1. 伺服馬達護蓋長度依不同馬達而變更(右方鈹金尺寸以發那科馬達尺寸為基礎)。
註 2. 蝸輪容許扭矩是指分度盤旋轉速度1min⁻¹時蝸輪的耐負荷扭矩。
註 3. 視個別加工應用需求, 傾斜軸長期偏載在特定角度時, 推薦加裝光學尺。

工作台自動交換系統

CVR-660

排齒式 表示工作台大小

表示雙片式工作台(C型架構)



- 承載能力高：採用油壓驅動；具有300kgx2工作之承載能力。
- 重覆精度高：採用高精度錐型定位座；確保工作台之穩定性及重覆精度±0.005mm以內。
- 機構簡單：可靠度高，成本低。
- 安裝容易：交換裝置置於底座上，可直接與機床連結。
- 彈性生產：能擴充成多塊工作台，實現少量多樣之彈性生產。
- 獨家設計：底座可集中切削液及鐵屑。

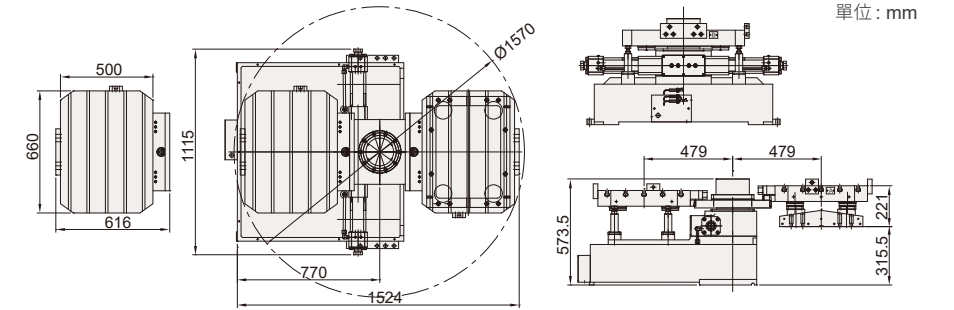
規格

型號	單位	CVR-660	CVR-850	CVR-10D
交換工作台尺寸	mm	660 x 500	850 x 500	1000 x 500
交換工作台數		2	2	2
交換方式		180° 迴旋	180° 迴旋	180° 迴旋
T型溝尺寸	mm	14H8	18H8	18H8
驅動方式/驅動壓力	MPa	油壓 6	油壓 6	油壓 6
交換工作台夾持力	N	36850	36850	36850
耐切削力	N.m	2940	2940	2940
交換工作台定位方式		斜錐定位	斜錐定位	斜錐定位
容許荷重	kg	200 x 2	300 x 2	300 x 2
容許負載慣性容量	kg.m ²	7.5 x 2	7.5 x 2	7.5 x 2
APC油缸上升推力	N	35280	35280	35280
交換台組	kg	550	550	550
淨重(N.W.)	交換工作台	kg	170 x 2	220 x 2
	副工作台	kg	105	105

註：1. APC交換時間會因幫浦流量、管線長度及管徑大小不同而稍有不同。
2. “負載慣性容量”為負載之重心在距離APC旋轉中心450mm時的容許值。

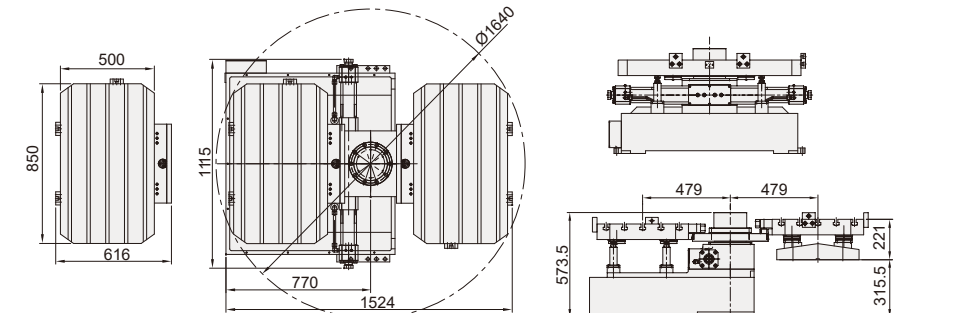
尺寸圖

CVR-660

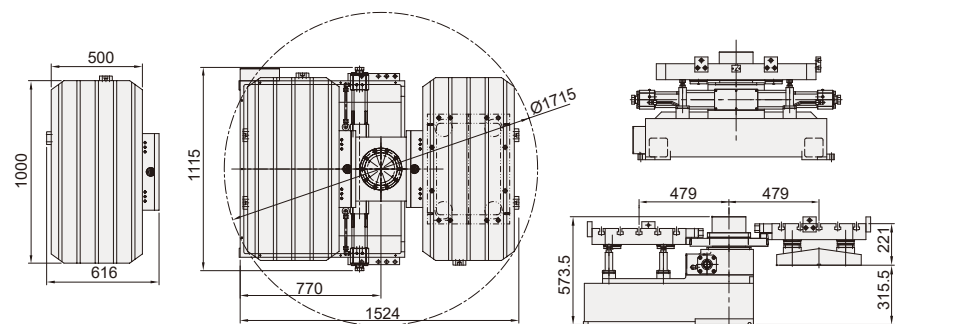


單位：mm

CVR-850



CVR-10D



SVC series

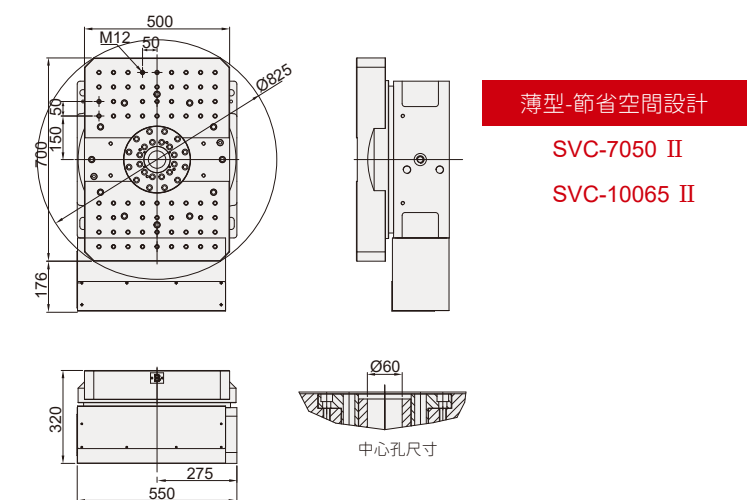
工作台自動交換系統 (滾子凸輪式)

SVC-7050 II

滾子凸輪式 表示工作台大小

表示單片式工作台(全動柱架構)

- 採用滾子凸輪機構，無背隙、無磨耗，使工作台AB交換更快速及穩定
- 適用於全動柱機床，工作台AB交換時間: 3.5秒
- 工作台AB交換定位採用編碼器，取代傳統機械式感應，使定位更精準



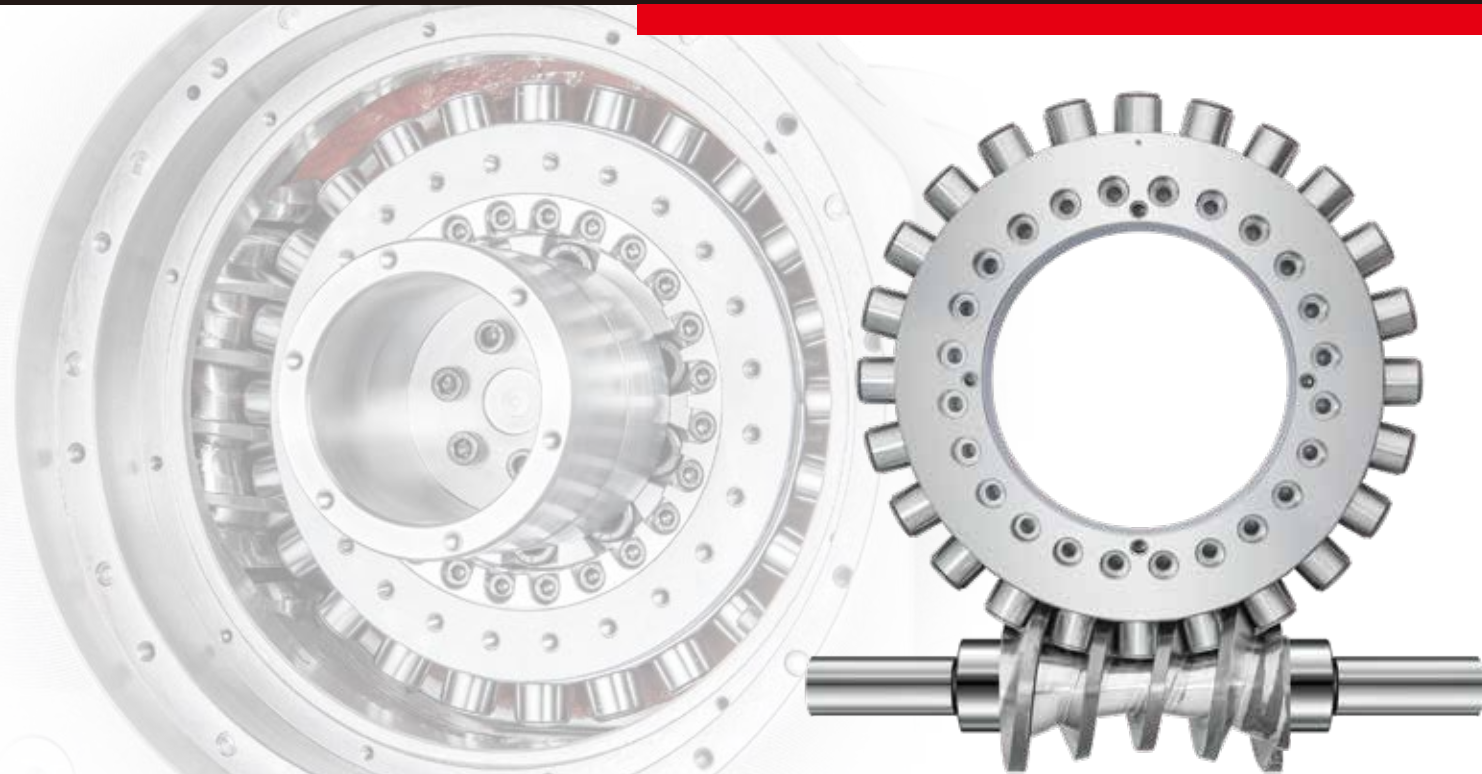
薄型-節省空間設計

SVC-7050 II

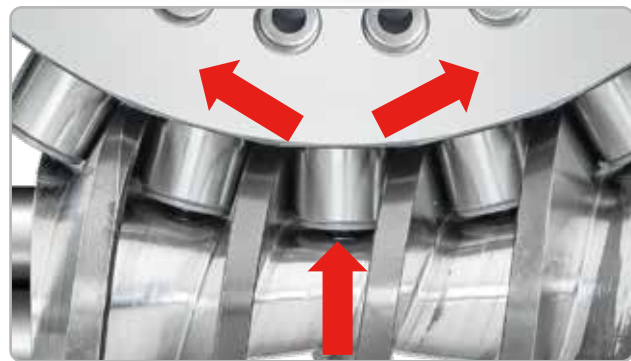
SVC-10065 II

零背隙滾齒凸輪

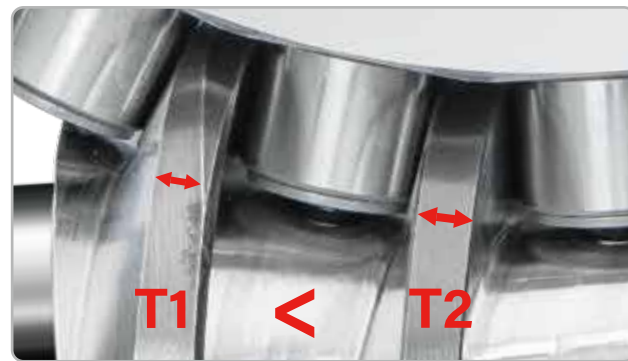
核心技術



雙導程凸輪設計優勢



預壓可完全消除滾子及凸輪軸齒隙達到零背隙，且確保滾動時咬合至少4只以上達成高剛性。



雙導程凸輪軸肋厚設計($T1 < T2$)，確保滾子與凸輪軸之間的嚙合性能，減少振動，提高工件表面精度。(請參考型錄第52頁)

講究最佳夾持力



油壓機種：
雙鋼環徑向煞車獨家設計



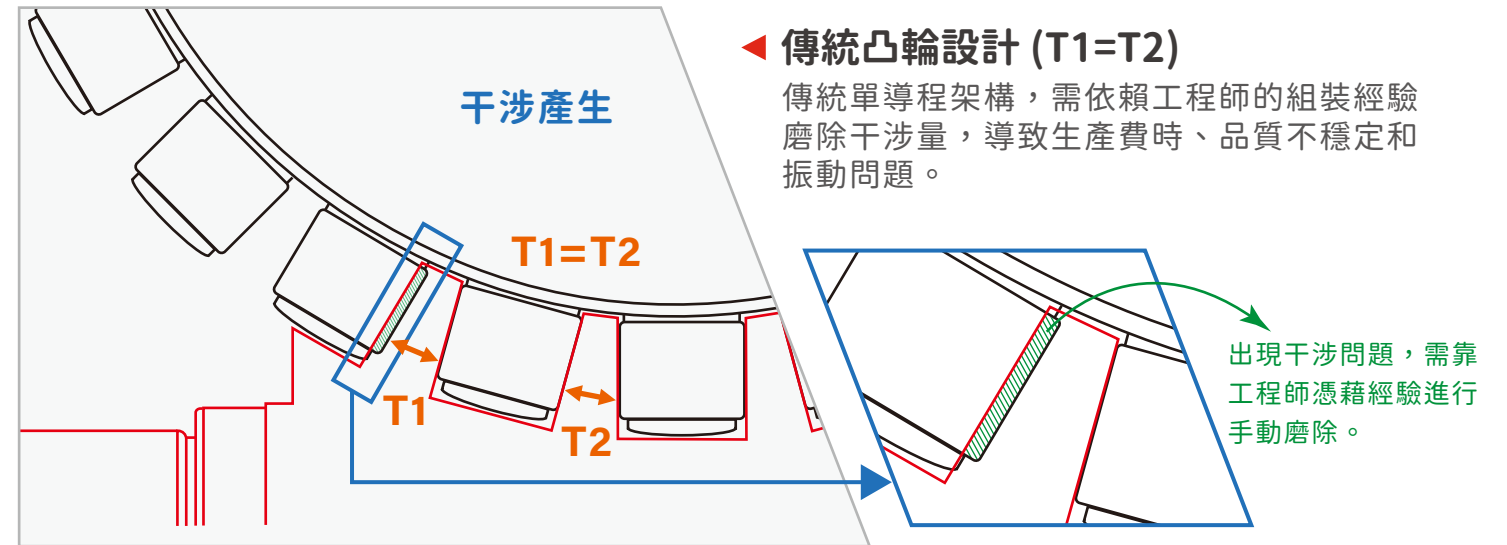
空壓機種：
雙活塞倍力煞車專利機構

一體式高剛性主軸



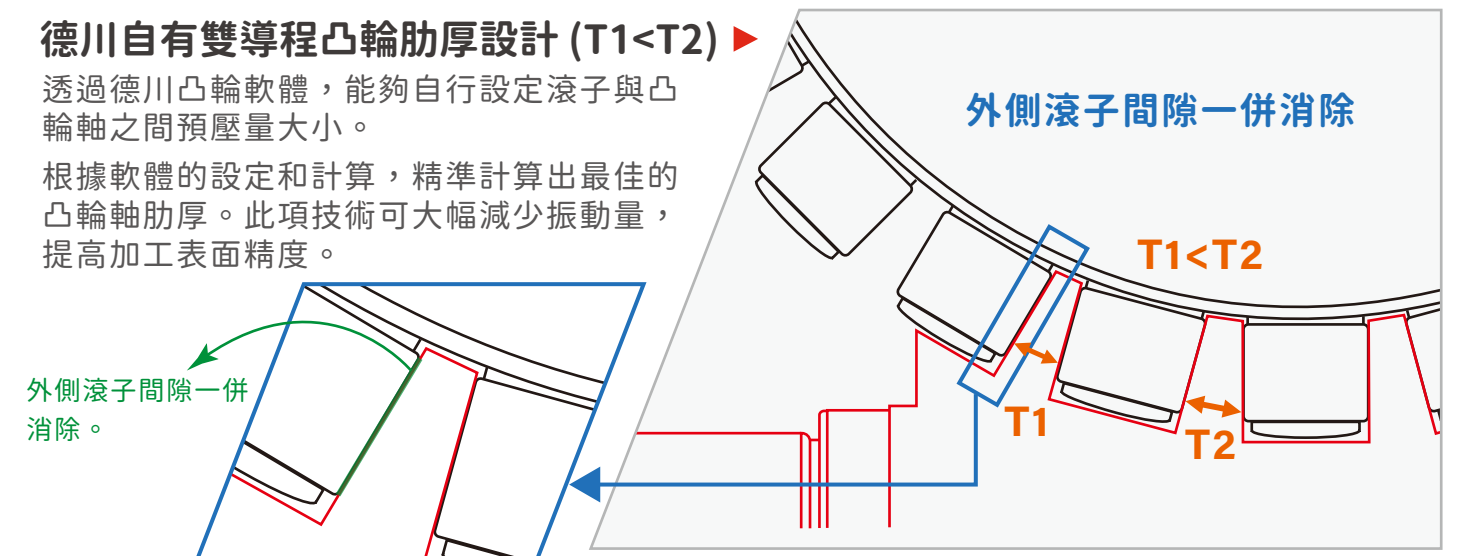
內建徑軸向軸承，升級規格，最少分離部件。

雙導程凸輪設計優勢



德川自有雙導程凸輪肋厚設計 ($T1 < T2$)

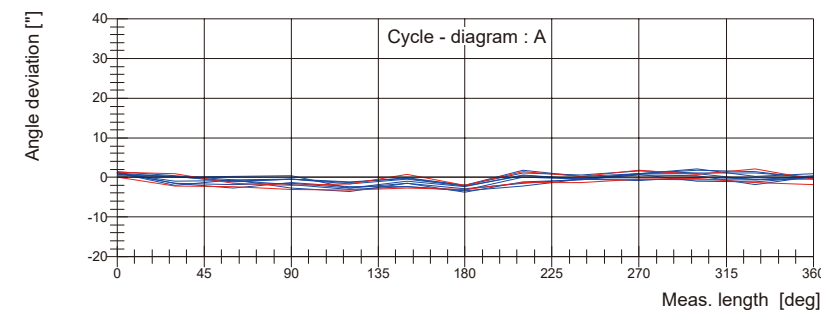
透過德川凸輪軟體，能夠自行設定滾子與凸輪軸之間預壓量大小。根據軟體的設定和計算，精準計算出最佳的凸輪軸肋厚。此項技術可大幅減少振動量，提高加工表面精度。



嚴格的國際檢驗規範

detron

ISO 230-2 國際標準 (JIS B6192)



ISO 230-2 精度測定方式是通過連續五次正轉/反轉重複測定。與國際高階規範接軌。

滾齒凸輪旋轉工作台

RCX-210S/H RCX-250ES/H
RCX-255H RCX-320H RCX-400H

RCX - 250 (E) S



S 超強型倍力空壓煞車
H 油壓式煞車

滾子以滾動方式接觸，具有高剛性、高速度及高耐久性等特色。
減少驅動過程中之能量消耗，凸輪傳動效率可達 80% 以上。
無間隙傳動，實現高精度。

E 表示加大盤面
R 表示縮小盤面

盤面尺寸

立臥兩用

滾子凸輪傳動

規格

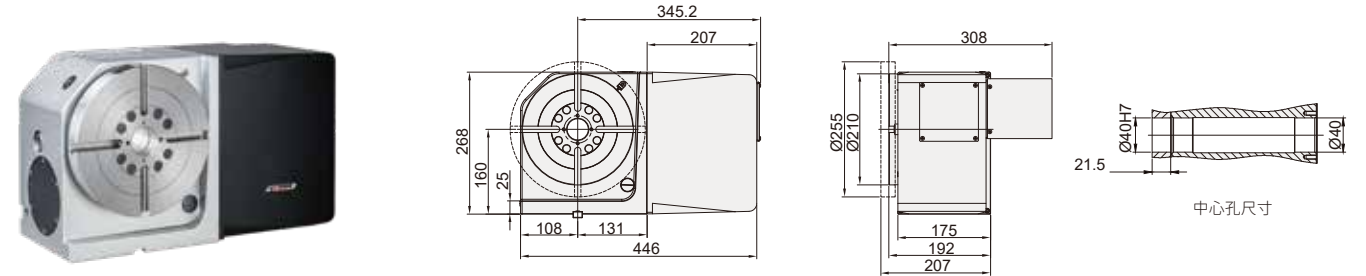
型號	單位	RCX-210S/H RCX-250ES/H	RCX-255H	RCX-320H	RCX-400H
旋轉台直徑	mm	Ø210 / Ø250	Ø255	Ø320	Ø400
中心孔直徑	mm	Ø40H7	Ø140H7	Ø180H7	Ø220H7
中心貫穿孔直徑	mm	Ø40	Ø100	Ø140	Ø180
工作台高度(臥式位置)	mm	192 / 207	216.5	235	255
中心高度(立式位置)	mm	160	190	210	255
工作台T型槽寬度	mm	12H7	12H7	14H7	14H7
導塊寬度	mm	18	18	18	18
驅動方式/驅動壓力	MPa	空壓0.55~0.7 油壓2.5	油壓5	油壓5	油壓5
鎖緊扭矩	Nm	400 / 600	1270	1600	3000
伺服馬達型號		請參考本型錄第73頁			
減速比		1 / 24	1 / 48	1 / 48	1 / 60
盤面最大轉速/馬達轉速	min ⁻¹	83.3 / 2000	50 / 2400	50 / 2400	40 / 2400
容許負載慣性容量	$(\frac{WD^2}{8})$ Kg.m ²	0.72	2.43	5.12	15
最小設定單位	deg.	0.001	0.001	0.001	0.001
分度精度	sec.	20	20	15	15
重複精度	sec.	6	6	6	4
旋轉工作台重量(不含伺服馬達)	kg	70 / 78	126	193	262
容許負載容量	立式	kg	100	150	200
	臥式	kg	200	300	400
	使用尾座	kg	200	300	400
FXL值 轉台鎖緊時		N	14000	20000	28000
		Nm	1020	1700	3000
		Nm	400 / 600	1270	1600
凸輪容許扭矩	Nm	280	800	1098	1772
允許最大分配器孔數(內藏式)	Port	4	6	6	6

註:轉台鎖緊時的FXL是一個參考值,客戶需要考慮安全係數,或直接與我們聯繫取得詳細資訊。

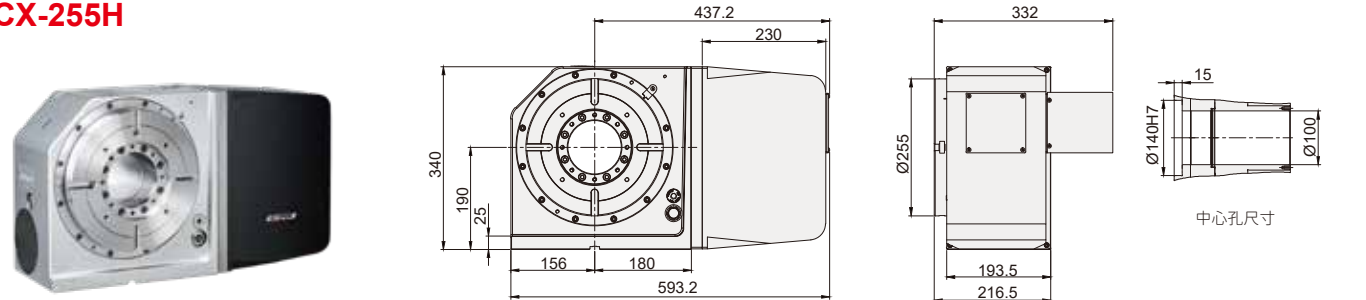
尺寸圖

單位: mm

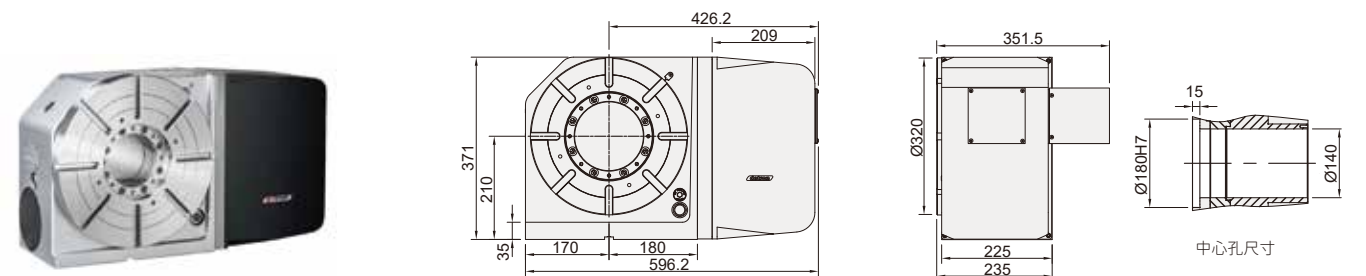
RCX-210S/H 盤面可擴盤至Ø250 (RCX250ES/H)



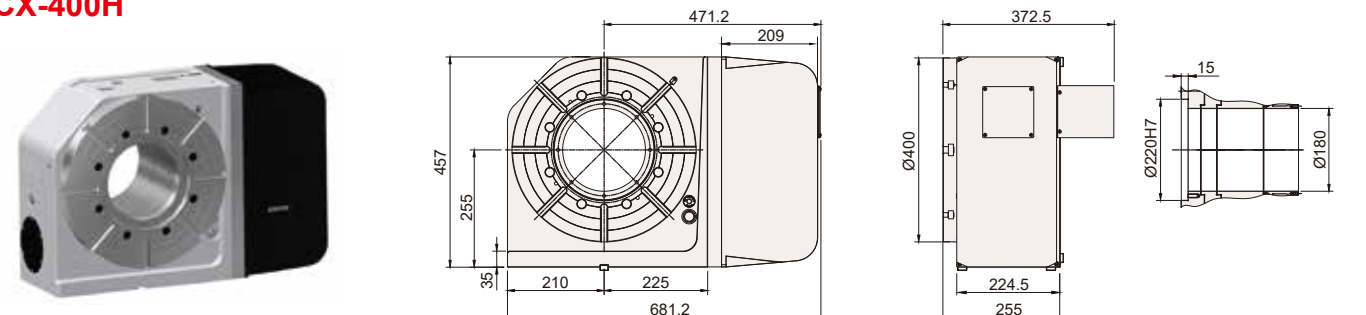
RCX-255H



RCX-320H



RCX-400H



滾齒凸輪五軸旋轉工作台

RCF-170S/H RCF-210S/H
RCF-255H RCF-320H

RCF - 320H

S 超強型倍力空壓煞車
H 油壓式煞車

表示為五軸
滾子凸輪傳動
表示盤面大小



- 旋轉台直徑 Ø170, Ø210, Ø255, Ø320。
- 滾子以滾動方式接觸，具有高剛性、高速度及高耐久性等特色。
- 減少驅動過程中之能量消耗，凸輪傳動效率可達 80% 以上。
- 無間隙傳動，實現高精度。

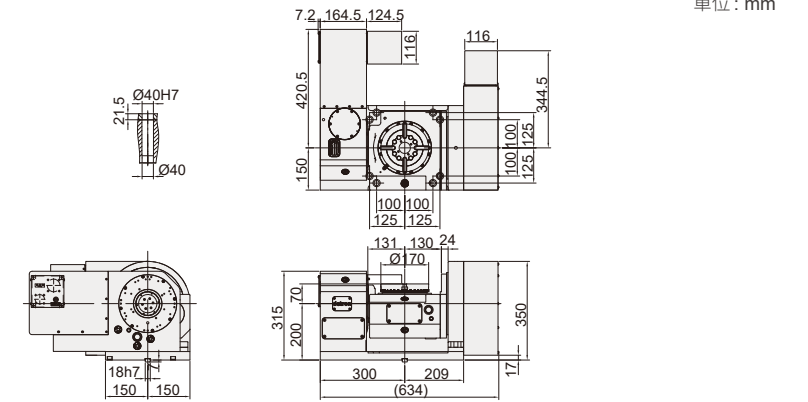
規格

型號	單位	RCF-170S/H	RCF-210S/H	RCF-255H	RCF-320H				
旋轉台直徑	mm	Ø170	Ø210	Ø255	Ø320				
中心孔直徑	mm	Ø40H7	Ø65H7	Ø140H7x15L	Ø140H7x15L				
工作台高度(臥式位置)	mm	270	286	335	355				
中心高度(立式位置)	mm	200	210	235	255				
工作台T型槽寬度	mm	12H7	12H7	12H7	14H7				
導塊寬度	mm	18	18	18	18				
驅動方式/驅動壓力	MPa	空壓0.55~0.7/油壓2.5	空壓0.55~0.7/油壓2.5	油壓5	油壓5				
伺服馬達型號		請參考本型錄第74頁							
減速比		R	T	R	T	R	T	R	T
		1:60	1:90	1:60	1:90	1:60	1:90	1:60	1:48
盤面最大轉速/馬達轉速	min ⁻¹	50 / 3000	33.3 / 3000	50 / 3000	33.3 / 3000	44.4 / 2664	33.3 / 3000	44.4 / 2664	33.3 / 1600
鎖緊扭矩	N.m	300 / 600	400 / 700	400 / 600	600 / 800	1000	1270	1270	1600
容許負載容量	在水平	kg	75	100	120	200			
	在傾斜(0~90°)	kg	50	70	90	150			
容許工件不平衡量	WxL	N.m	40	62	92	130			
FXL值 轉台鎖緊時	F	N	7000	14000	16000	20000			
	FxL	N.m	300 / 600	400 / 600	1000	1270			
	FxL	N.m	400 / 700	600 / 800	1270	1600			
容許負載慣性容量 ($\frac{W.D^2}{8}$)	kg.m ²	0.2	0.4	0.94	2.6				
最小設定單位	deg.	0.001	0.001	0.001	0.001				
分度精度	sec	20"	60"	20"	60"	20"	50"	20"	50"
重複精度	sec	6"	8"	6"	8"	6"	8"	6"	8"
可傾斜角度	deg.	-30 ~ +120	-30 ~ +120	-30 ~ +120	-30 ~ +120				
旋轉工作台重量(不含伺服馬達)	kg	221	250	355	488(3D)				
凸輪容許扭矩	N.m	280	280	800	800				
允許最大分配器孔數(內藏式)	Port	4	4	6	6				

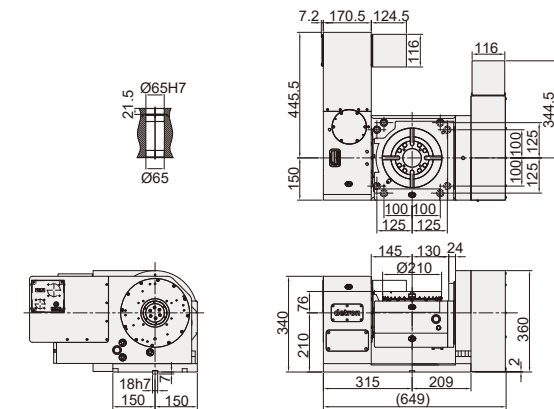
註: 1. R: 旋轉軸 T: 傾斜軸
2. 轉台鎖緊時的FxL是一個參考值, 客戶需要考慮安全係數, 或直接與我們聯繫取得詳細資訊。

尺寸圖

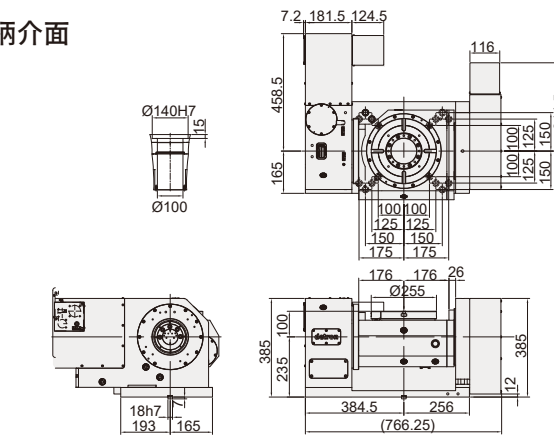
RCF-170S/H



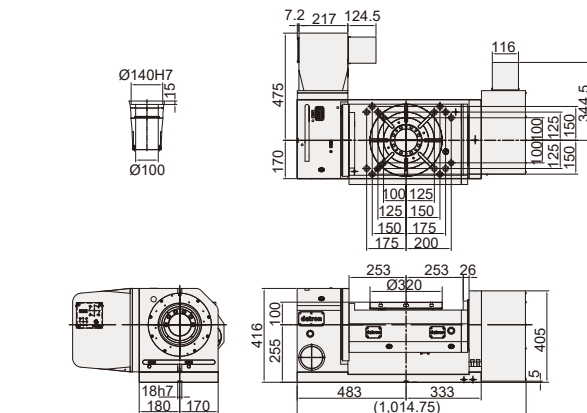
RCF-210S/H



RCF-255H 此機型可選配 BT/HSK/CAPTO 刀柄介面



RCF-320H



核心技術 – 高效能內藏直驅式DDM馬達

核心技術 – 高速高精度的保證



Speed 高速

- 內藏馬達，直接驅動，轉速250rpm。
- 超低慣量，伺服響應佳。
- 高加減速，0-180度定位僅需0.2秒。



Precision 高精度

- 零背隙，無磨耗，低震動。
- 標準配製歐系品牌高檔光學尺。
- 定位精度20秒，重複精度4秒。
- 採用ISO 230-2，最嚴苛國際檢驗標準。



Rigidity 高剛性

- 一體式鑄件設計，預留重要鎖固介面，剛性優異。



Protection 高防護

- IP65防水等級，歐規防護配線。
- 溫昇回報檢知。
- 斷電後自鎖保護裝置。



Environmental 綠能環保

- 低噪音，保養簡單，無廢氣油污。
- 結構緊湊，空間安排更彈性。

轉速的比較 (盤面Ø 170mm機種為例)

detron

峰值轉矩Tp	201.5 N-m	↑
連續額定轉矩Tc	60 N-m	↑
連續輸出功率	0.968kW	↑
最高轉 (min ⁻¹)	250	↑

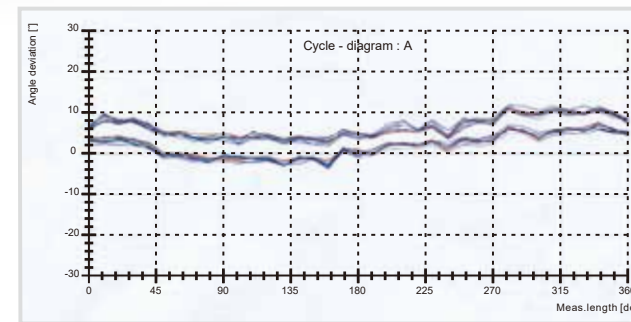
他社

峰值轉矩Tp	184 N-m	↓
連續額定轉矩Tc	46 N-m	↓
連續輸出功率	0.75 KW	↓
最高轉 (min ⁻¹)	200	↓

嚴格的國際檢驗規範

detron

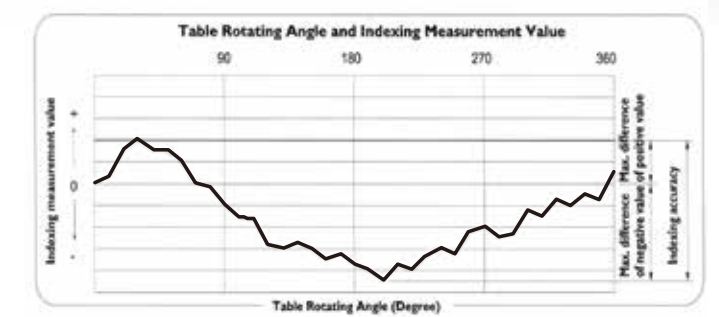
ISO 230-2 (JIS B6192)國際標準



ISO 230-2精度測定方式是通過連續五次正轉/反轉重覆測定，與國際高階規範接軌。

他社

JIS單趟量測標準(JIS B6330)



傳統定位精度誤差與檢驗次數未有定案，檢驗程序過於簡化。

標準配置歐系高規格光學尺

detron



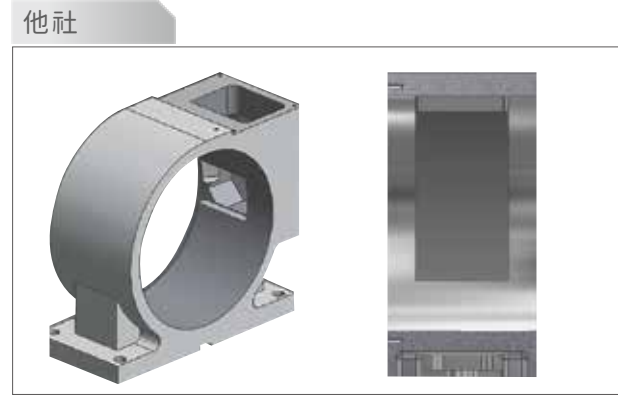
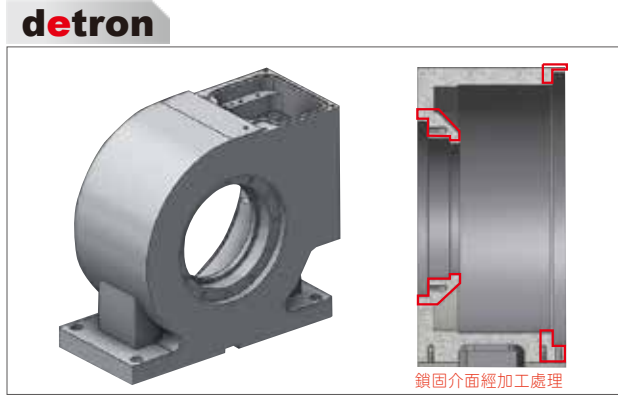
德川標準採用歐洲知名品牌光學尺，解析度達±2.5秒。保證最佳精度！

他社

他廠採用非數控工具機專用的低標光學尺(台灣或日本製造)，判讀精度竟達±10秒以上。僅適合精度極差加工。

核心技術 – 高剛性結構

主體鑄件比較



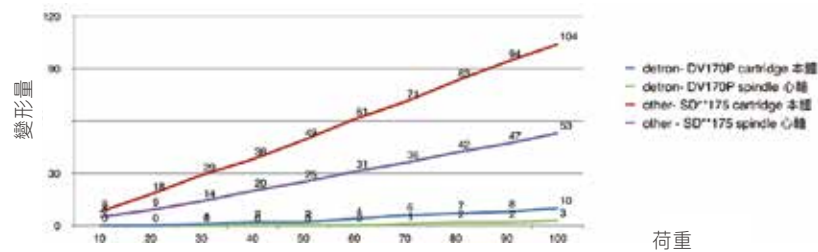
- 德川DV機種鑄件一體加工，保留主心軸軸承重要元件直接鎖固介面。
- 分離部件少，免除累積誤差。
- 整體剛性優異，高速動態加工時，動平衡佳，偏擺慣量最低。
- 光學尺距離軸承距離較近，定位偵測更精準。

- 他廠DDM工作台鑄件簡易單薄，直接通孔貫穿，主軸鎖固以外加法蘭介面轉接。
- 分離轉接部件多，累積誤差大。
- 剛性差，慣量高，不適合高速加工。變形量大，荷重差。
- 光學尺距離軸承距離較遠，定位偵測受限。

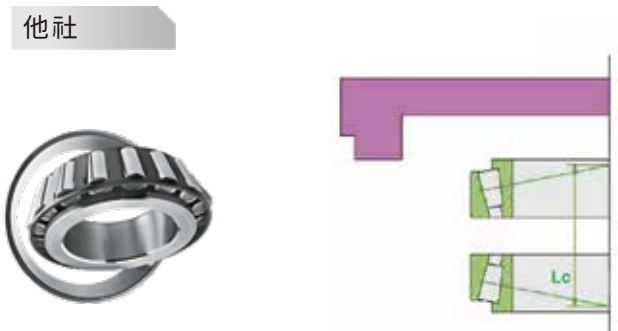
德川測試實況



變形實測分析比較



主軸結構與軸承比較



交叉滾柱軸承 Lb力矩作用線大於Lc，承受力表現更優異。

圓錐滾子軸承 Lc力矩作用線小於Lb，承受力堪慮。

標準採用交叉滾柱軸承，兼顧徑向與軸向切削受力，確保最佳動態剛性。

採用成本低廉的圓錐滾子軸承，占用較大空間但承受力低。

高量產加工，防護最佳

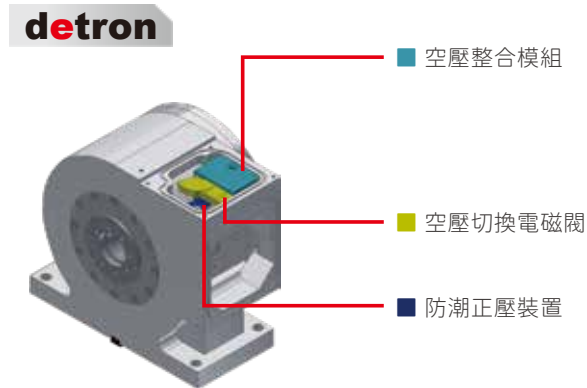
全面防屑防水



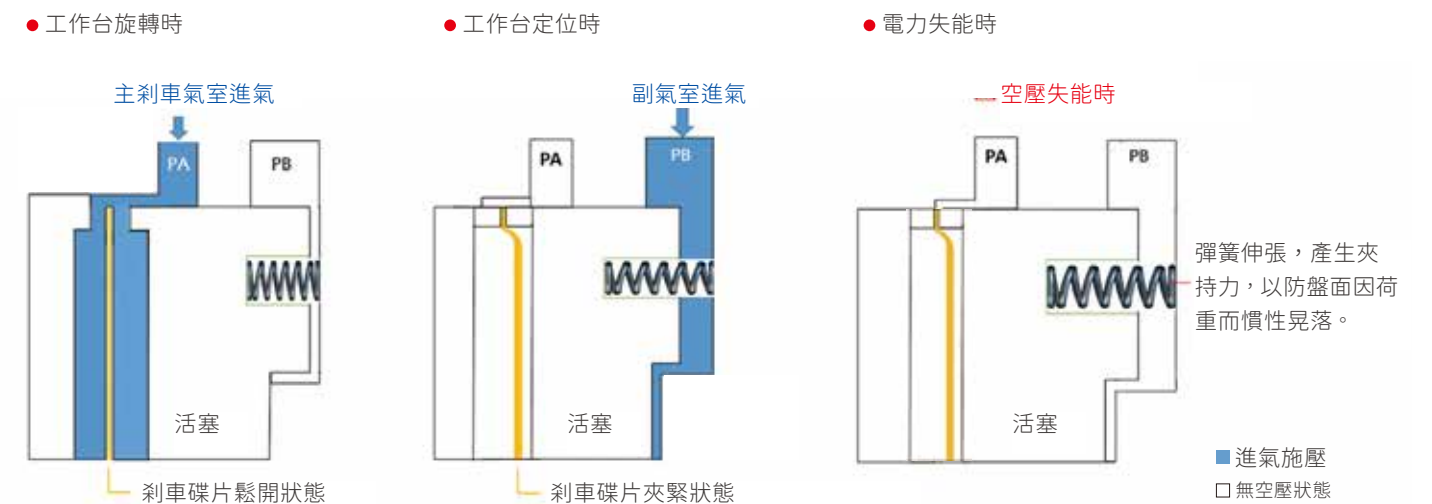
- 德川DV機種標準採用歐洲規格防水接頭，電源訊號整合，一體式簡潔出線。
- 外層金屬保護管，降低積屑破損，線組完全內藏於內層耐酸鹼保護管，不易進水，使用壽命最高。



- 他廠配線採軍規接頭，訊號與電源線組分離，管線雜亂。
- 線組外部僅為尼龍管，容易沾附鐵屑造成刮損，易受酸鹼侵蝕而破裂。線組長期外露，較易磨損且容易進水。



急停斷電時的自鎖保護



直結式高速旋轉工作台



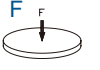
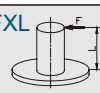
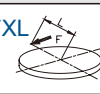
T型溝盤面為選配

D V - 1 7 0 P

- 表示盤面大小
- 表示空壓煞車
- 表示立式使用
- 表示DDM直接驅動（力矩電機）

- 轉速超過 250min^{-1} 以上，高速定位適用於高產量定位加工。
- 無間接傳動機構，降低整體慣量，提高加速性。
- 搭配高精度編碼器可達到高精度定位。
- 無間隙傳動，改善工作精度及表面粗糙度。
- 直接驅動實現零磨耗。

規格

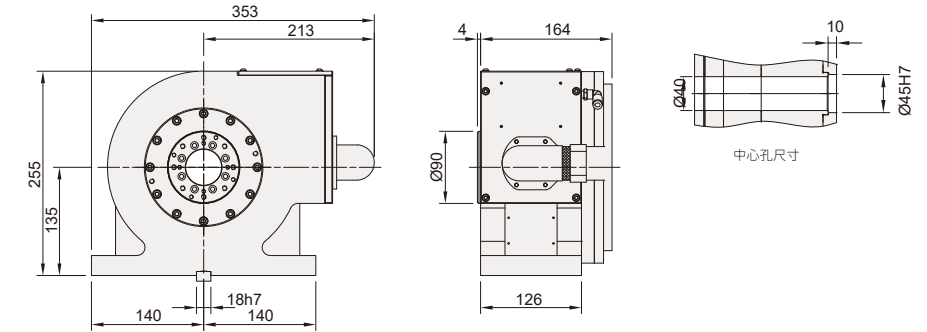
型號	單位	DV-170P	DV-255P II	
旋轉台直徑	mm	標準:無盤面/選配:Ø170	標準:無盤面/選配:Ø255	
中心孔直徑(盤面)	mm	選配:Ø40H7	選配:Ø50H7	
中心貫穿孔直徑	mm	Ø40	Ø40	
中心高度(立式位置)	mm	135	160	
工作台T型槽寬度(選配盤面)	mm	12H7	12H7	
導塊寬度	mm	18	18	
驅動方式/驅動壓力	MPa	空壓 0.6~0.7	空壓 0.5~0.7	
鎖緊扭矩	N.m	230	400	
減速比		直傳	直傳	
盤面最大轉速	min^{-1}	250	250	
容許負載容量	立式	kg	30	75
	臥式	kg	-	-
	使用圓盤尾座	kg	70	150
FXL值 轉台鎖緊時		N	12700	14000
		N.m	740	1020
		N.m	230	400
連續切削扭矩	N.m	60	70	
容許負載慣性容量	$(\frac{W.D^2}{8})$	kg.m^2	0.11	0.61
最小設定單位	deg.	0.001	0.001	
分度精度	sec.	20	20	
重覆精度	sec.	4	4	
淨重(包含馬達)	kg / lb	47	70	
冷卻方式		自冷式	自冷式	

註:1.力矩電機(即DD馬達)可隨客戶之控制系統不同而選擇不同的廠牌。
2.分度精度會因客戶所選的光學尺而有所不同。
3.轉台鎖緊時的FXL是一個參考值，客戶需要考慮安全係數，或直接與我們聯繫取得詳細資訊。

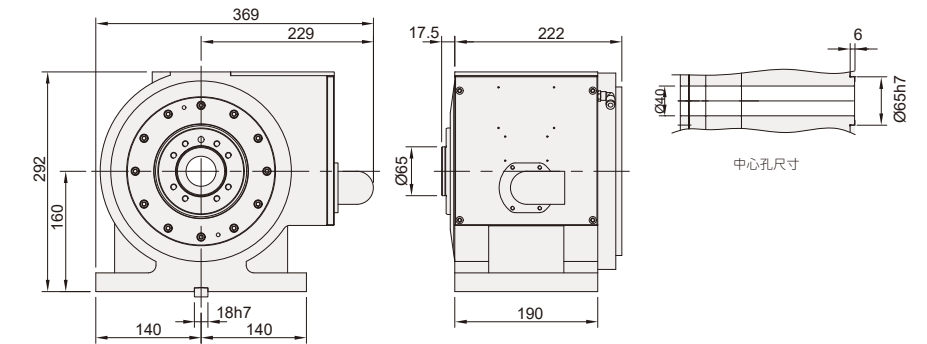
尺寸圖

單位: mm

DV-170P



DV-255P II



相關選配應用



▲ T型溝盤面為選配



▲ 快速裝夾治具客製化介面，圖例為EROWA夾頭

DDM五軸旋轉工作台



DTFS - 170P

S 單支撐
E 平底型

表示為五軸

低重心搖籃式設計

表示DDM直接驅動(力矩電機)

P 表示空壓煞車
H 表示油壓煞車

表示盤面大小

■ 高速化，一般蝸輪蝸桿傳動轉速為22.2rpm，而DDM轉速達到100rpm以上，可應用於高速化切削加工。

■ 高精度，採用直接驅動方式，不經過蝸輪蝸桿傳遞而造成精度誤差，進而達到高精度定位。

■ 無背隙、無磨耗、低慣量，直接驅動不需要額外皮帶、齒輪等機構，達到無背隙、無磨耗、低慣量，改善工件之加工精度及粗糙度。

規格

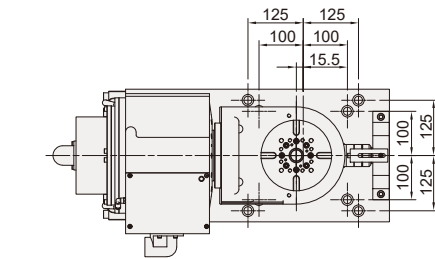
型號	單位	DTFS-125P / DTFE-125P		DTFS-170P / DTFE-170P / DTFE-171P	
旋轉台直徑	mm	Ø160		Ø170	
中心孔直徑	mm	Ø30H7		Ø40H7	
工作台高度(臥式位置)	mm	210 / 240		280 / 310	
中心高度(立式位置)	mm	210		280	
工作台T型槽寬度	mm	12H7		12H7	
導塊寬度	mm	18		18	
驅動方式/驅動壓力	MPa	空壓 0.6 ~ 0.7		空壓 0.6 ~ 0.7	
盤面最大轉速	min ⁻¹	R	T	R	T
		200	50	250	100
鎖緊扭矩	N.m	100	400	230	400
容許負載容量	在水平	kg	20	30	
	在傾斜(0~90°)	kg	20	30	
容許工件不平衡量	WxL	N.m	6.4	30	
FXL值 轉台鎖緊時	F	N	9700	12700	
	FxL	N.m	100	230	
	FxL	N.m	400	400	
容許負載容量	($\frac{WD^2}{8}$)	kg.m ²	0.05	0.12	
最小設定單位	deg.	0.001		0.001	
分度精度	sec	20	30	20	30
重複精度	sec	4	4	4	4
可傾斜角度	deg.	+30 ~ -120		+30 ~ -120	
淨重(包含馬達)	kg	DTFS-125P: 105 DTFE-125P: 226		DTFS-170P: 215 DTFE-170P: 296 / DTFE-171P: 336	
冷卻方式		自冷式 (不得連續旋轉加工)		DTFE-171P: 油冷式 (與機床共用冷卻) DTFE-170P / DTFS-170P: 自冷式	

註: 1.R: 旋轉軸 T: 傾斜軸

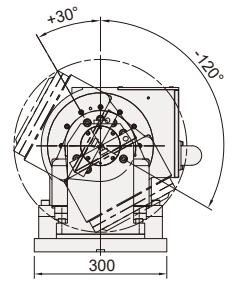
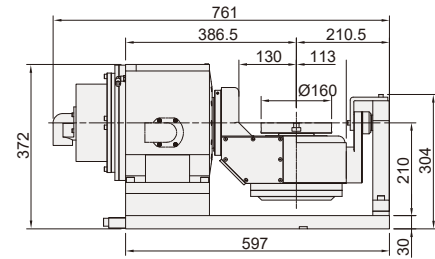
2.轉台鎖緊時的FxL是一個參考值，客戶需要考慮安全係數，或直接與我們聯繫取得詳細資訊。

尺寸圖

DTFE-125P 平底型

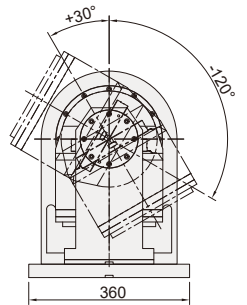
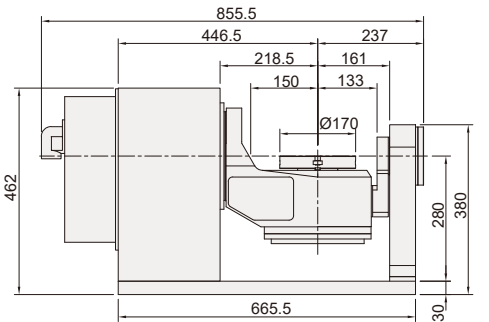
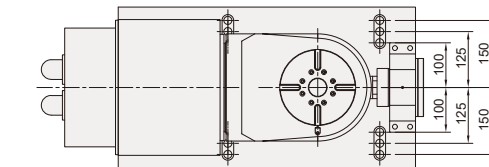


單位: mm



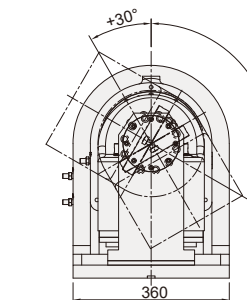
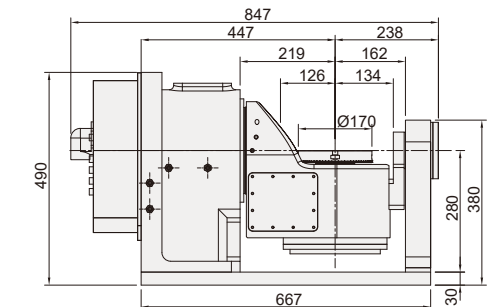
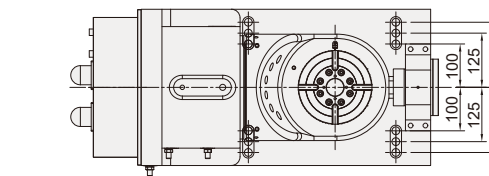
▲ DTFS-125P 單支撐

DTFE-170P 平底型



▲ DTFS-170P 單支撐，體積更緊湊，適合快速多面定位加工專用。

DTFE-171P

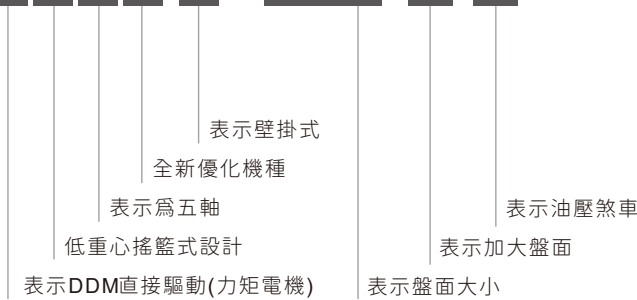


DDM五軸旋轉工作台



▲底座由客戶提供

DTFA(I)-650(E)H



- 高速化，一般蝸輪蝸桿傳動轉速為22.2rpm，而DDM轉速達到100rpm以上，可應用於高速化切削加工。
- 高精度，採用直接驅動方式，不經過蝸輪蝸桿傳遞而造成精度誤差，進而達到高精度定位。
- 無背隙、無磨耗、低慣量，直接驅動不需要額外皮帶、齒輪等機構，達到無背隙、無磨耗、低慣量，改善工件之加工精度及粗糙度。

規格

型號	單位	DTFAI-650H / DTFAI-720EH		D2TF-800H	
旋轉台直徑	mm	Ø650 / Ø720		Ø800	
中心孔直徑	mm	Ø70H7		Ø65H7	
工作台高度(臥式位置)	mm	250		225	
工作台T型槽寬度	mm	18H7		14H7	
導塊寬度	mm	-		-	
驅動方式/驅動壓力	MPa	油壓4		油壓4	
盤面最大轉速	min ⁻¹	R 100	T 50	R 100	T 50
鎖緊扭矩	N.m	2500	4500	3000	6000
容許負載容量	在水平	kg	300	1000	
	在傾斜(0~90°)	kg	300	1000	
容許工件不平衡量	WxL	N.m	300	800	
	F	N	40000	50000	
FXL值 轉台鎖緊時	FxL	N.m	2500	3000	
	FxL	N.m	4500	6000	
容許負載容量	$(\frac{WD^2}{8})$	kg.m ²	9.4	20	
最小設定單位	deg.	0.001		0.001	
分度精度	sec	10	20	10	20
重複精度	sec	4	4	4	4
可傾斜角度	deg.	+110 ~ -110		-120 ~ +30	
淨重(包含馬達)	kg	1450 / 1500		2500	
冷卻方式		油冷式(與機床共用冷卻)		油冷式(與機床共用冷卻)	

註: 1.R: 旋轉軸 T: 傾斜軸
2.轉台鎖緊時的FxL是一個參考值，客戶需要考慮安全係數，或直接與我們聯繫取得詳細資訊。

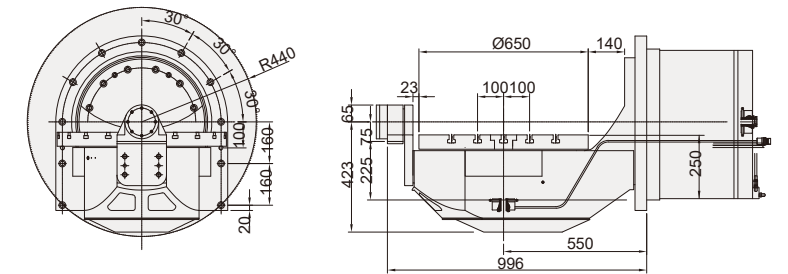
尺寸圖

單位: mm

DTFAI-650H

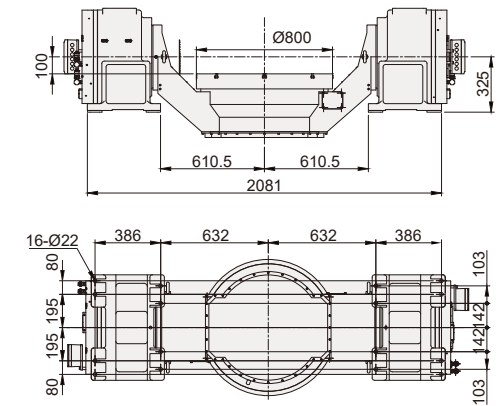


底座由客戶提供



▲ DTFAI-720EH

D2TF-800H



車銑複合專用五軸

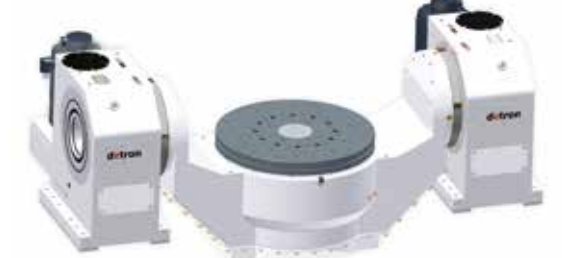
G2DTF-630H(S)

低重心五軸旋轉工作台(最大盤面尺寸800mm)



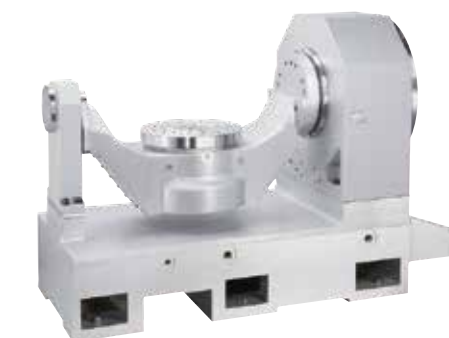
旋轉軸—直驅電機(800rpm)
傾斜軸—雙伺服驅動

R2DTF-410HS



旋轉軸—直驅電機(1200rpm)
傾斜軸—雙伺服驅動

DTF-280P 下鎖式



底座由客戶提供

旋轉軸—直驅電機(1500rpm)
傾斜軸—直驅電機(150rpm)

DTF-410H



旋轉軸—直驅電機(100rpm)
傾斜軸—直驅電機(60rpm)

DDM系列產品與各大控制系統整合清單

DDM四軸旋轉工作台

對應系統與規格	直結式四軸高速旋轉工作台		
	DV-170P	DV-255PII	
冷卻方式	自冷式		
光學尺	雷尼紹或海德漢		
參數技術	德川獨家提供		
Fanuc系統	驅動器	α iSV20: 新: A06B-6240-H123 舊: A06B-6117-H103 β iSV20: 新: A06B-6160-H002 舊: A06B-6130-H002	α iSV80: 新: A06B-6240-H125 舊: A06B-6117-H105 β iSV80: 新: A06B-6160-H004 舊: A06B-6130-H004
	備註	向發那科控制器原廠購買「磁極檢出功能」規格如下: Oi-MC: A02B-0310-S744 Oi-MD: A02B-0320-S744 Oi-MF: A02B-0340-S744 31i-B5: A02B-0326-S744	
Mitsubishi系統	驅動器	新: MDS-EJ-V1-30 舊: MDS-DJ-V1-30	新: MDS-EJ-V1-40 舊: MDS-DJ-V1-40
	備註	無	
Siemens系統	驅動器	書本型(內部冷卻型): 6SL3120-1TE15-0AA4 緊湊型: 6SL3420-1TE15-0AA1	書本型(內部冷卻型): 6SL3120-1TE21-0AA4 緊湊型: 6SL3420-1TE21-0AA1
	備註	- 採用海德漢光學尺時, 須加裝西門子"SMC40 檢知模組" - 採用雷尼紹光學尺時, 須加裝雷尼紹"A-977-0575 訊號轉換模組"	
Heidenhain系統	驅動器	UM111D	UM111D
	備註	僅能搭配海德漢光學尺使用	

DDM五軸旋轉工作台

對應系統與規格	直結式五軸高速旋轉工作台 ø125mm		
	DTFS125P / DTFE125P		
軸向	傾斜軸	旋轉軸	
冷卻方式	自冷		
光學尺	雷尼紹或海德漢		
參數技術	德川獨家提供		
Fanuc系統	驅動器	α iSV80: 新: A06B-6240-H125 舊: A06B-6117-H105 β iSV80: 新: A06B-6160-H004 舊: A06B-6130-H004	α iSV40: 新: A06B-6240-H124 舊: A06B-6117-H104 β iSV40: 新: A06B-6160-H003 舊: A06B-6130-H003
	備註	向發那科控制器原廠購買「磁極檢出功能」規格如下: Oi-MC: A02B-0310-S744 Oi-MD: A02B-0320-S744 Oi-MF: A02B-0340-S744 31i-B5: A02B-0326-S744	
Mitsubishi系統	驅動器	新: MDS-EJ-V1-40 舊: MDS-DJ-V1-40	新: MDS-EJ-V1-40 舊: MDS-DJ-V1-40
	備註	無	
Siemens系統	驅動器	書本型(內部冷卻型): 6SL3120-1TE21-0AD0 緊湊型: 6SL3420-1TE21-0AA1	書本型(內部冷卻型): 6SL3120-1TE21-0AD0 緊湊型: 6SL3420-1TE21-0AA1
	備註	- 採用海德漢光學尺時, 須加裝西門子"SMC40 檢知模組" - 採用雷尼紹光學尺時, 須加裝雷尼紹"A-977-0575 訊號轉換模組"	
Heidenhain系統	驅動器	UM111D	UM111D
	備註	- 僅能搭配海德漢光學尺使用	

DDM五軸旋轉工作台

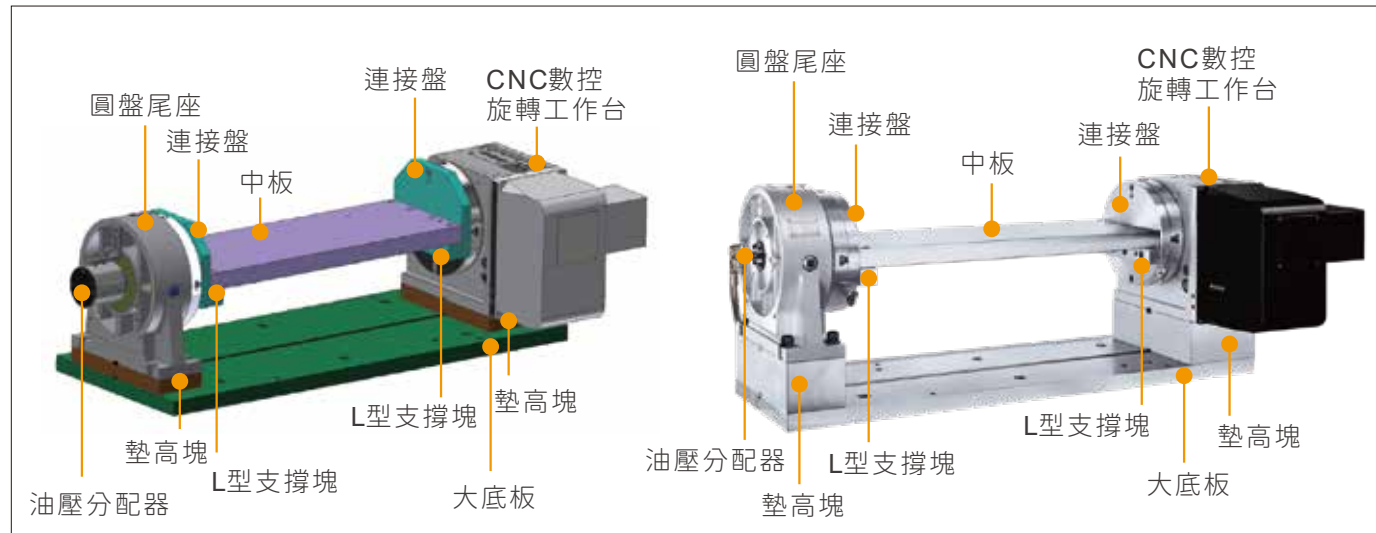
對應系統與規格	直結式五軸高速旋轉工作台 ø170mm				
	DTFS170P / DTFE170P		DTFE171P		
軸向	傾斜軸	旋轉軸	傾斜軸	旋轉軸	
冷卻方式	自冷	自冷	油冷	油冷	
光學尺	雷尼紹或海德漢				
參數技術	德川獨家提供				
Fanuc系統	驅動器	α iSV40: 新: A06B-6240-H124 舊: A06B-6117-H104 β iSV40: 新: A06B-6160-H003 舊: A06B-6130-H003	α iSV20: 新: A06B-6240-H123 舊: A06B-6117-H103 β iSV20: 新: A06B-6160-H002 舊: A06B-6130-H002	α iSV80: 新: A06B-6240-H125 舊: A06B-6117-H105 β iSV80: 新: A06B-6160-H004 舊: A06B-6130-H004	α iSV40: 新: A06B-6240-H124 舊: A06B-6117-H104 β iSV40: 新: A06B-6160-H003 舊: A06B-6130-H003
	備註	向發那科控制器原廠購買「磁極檢出功能」規格如下: Oi-MC: A02B-0310-S744 Oi-MD: A02B-0320-S744 Oi-MF: A02B-0340-S744 31i-B5: A02B-0326-S744			
Mitsubishi系統	驅動器	新: MDS-EJ-V1-80 舊: MDS-DJ-V1-80	新: MDS-EJ-V1-30 舊: MDS-DJ-V1-30	新: MDS-EJ-V1-80 舊: MDS-DJ-V1-80	新: MDS-EJ-V1-40 舊: MDS-DJ-V1-40
	備註	無			
Siemens系統	驅動器	書本型(內部冷卻型): 6SL3120-1TE21-8AD0	書本型(內部冷卻型): 6SL3120-1TE15-0AD4	書本型(內部冷卻型): 6SL3120-1TE23-0AD0	書本型(內部冷卻型): 6SL3120-1TE21-0AD0
	備註	- 採用海德漢光學尺時, 須加裝西門子"SMC40 檢知模組" - 採用雷尼紹光學尺時, 須加裝雷尼紹"A-977-0575 訊號轉換模組"			
Heidenhain系統	驅動器	UM112D	UM111D	UM112D	UM111BD
	備註	- 僅能搭配海德漢光學尺使用			

DDM五軸旋轉工作台

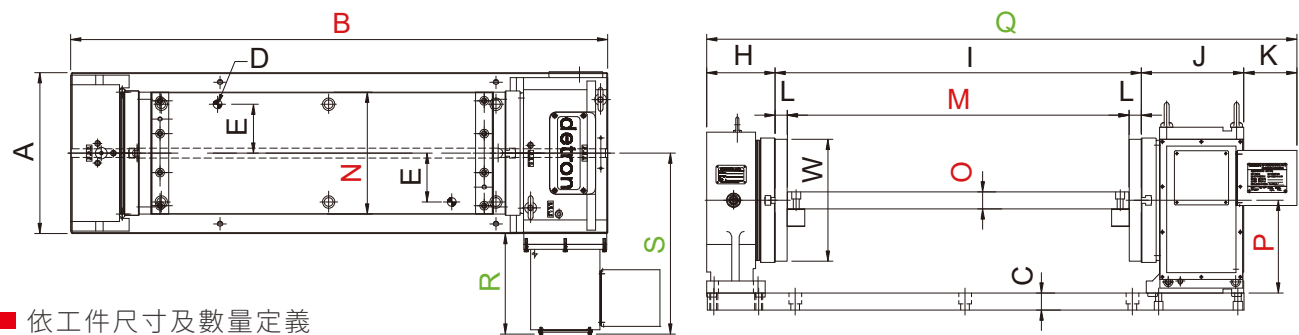
對應系統與規格	直結式五軸高速旋轉工作台 ø280 mm & ø650 mm				
	DTF-280P		DTFAI-650H		
軸向	傾斜軸	旋轉軸	傾斜軸	旋轉軸	
冷卻方式	油冷	油冷	油冷	油冷	
光學尺	雷尼紹或海德漢				
參數技術	德川獨家提供				
Fanuc系統	驅動器	詳見備註*	詳見備註*	α iSV360S-B: A06B-6240-H169	α iSV160S-B: A06B-6240-H126
	備註	向發那科控制器原廠購買「磁極檢出功能」規格如下: Oi-MC: A02B-0310-S744 Oi-MD: A02B-0320-S744 Oi-MF: A02B-0340-S744 31i-B5: A02B-0326-S744			
Mitsubishi系統	若有Mitsubishi需求, 請來電洽詢。				
Siemens系統	驅動器	書本型(內部冷卻型): 6SL3120-1TE24-5AC0	書本型(內部冷卻型): 6SL3120-1TE23-0AD0	書本型(內部冷卻型): 6SL3120-1TE26-0AC0	書本型(內部冷卻型): 6SL3120-1TE23-0AD0
	備註	- 採用海德漢光學尺時, 須加裝西門子"SMC40 檢知模組" - 採用雷尼紹光學尺時, 須加裝雷尼紹"A-977-0575 訊號轉換模組"			
Heidenhain系統	驅動器	UM113D	UM112D	UM114D	UM113D
	備註	- 僅能搭配海德漢光學尺使用			

備註*: 詳細規格, 請洽德川。

旋轉工作台橋式中底板組選配



標準橋式中底板組規格尺寸

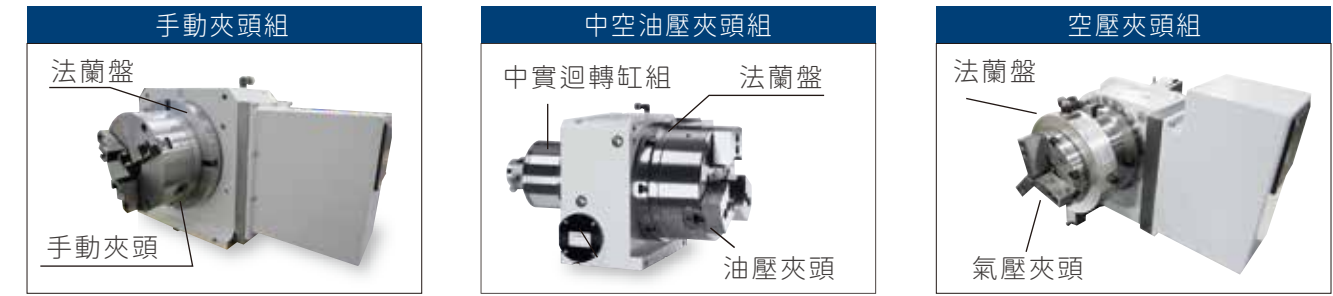


單位：mm

型號	單位	GXA-125S	GXA-170S	GXA-210S	GXA-255H	GXA-320H	GXA-400H	DV-170P	DV255PII
X軸行程	mm	500型	600型	700型	800型	1000型	1300型	500型	700型
A	mm	210	270	270	330	360	450	290	290
B	mm	726	856	956	1101	1241	1440	635	849
C	mm	30	35	35	35	40	40	35	35
D	mm	2-Ø14	2-Ø18	2-Ø18	2-Ø18	2-Ø18	2-Ø18	2-Ø18	2-Ø18
E	mm	80	100	100	100	100	125	100	125
H	mm	130	130	130	140	145	190	100	100
I	mm	441	551	651	751	861	961	401	551
J	mm	155	175	175	210	235	254.5	168	230
K	mm	89	111.5	118.5	115	116.5	117.5	-	-
L	mm	20	25	25	25	30	30	25	25
M	mm	400	500	600	700	800	900	350	500
N	mm	120	170	200	250	300	400	170	200
O	mm	30	30	30	40	40	40	30	30
P	mm	110	135	160	190	210	255	135	160
Q	mm	815	967.5	1072.5	1216	1357.5	1523	669	881
R	mm	206	190	194	200	236	246	68	84
S	mm	311	325	329	365	416	471	213	229
W	mm	107	126	141	180.5	206.5	230	126	141

P.S. CNC數控旋轉工作台及圓盤尾座中心高誤差容許值為±0.01mm內

旋轉工作台夾頭及其他配件選配



數控旋轉工作台與適用夾頭選配表

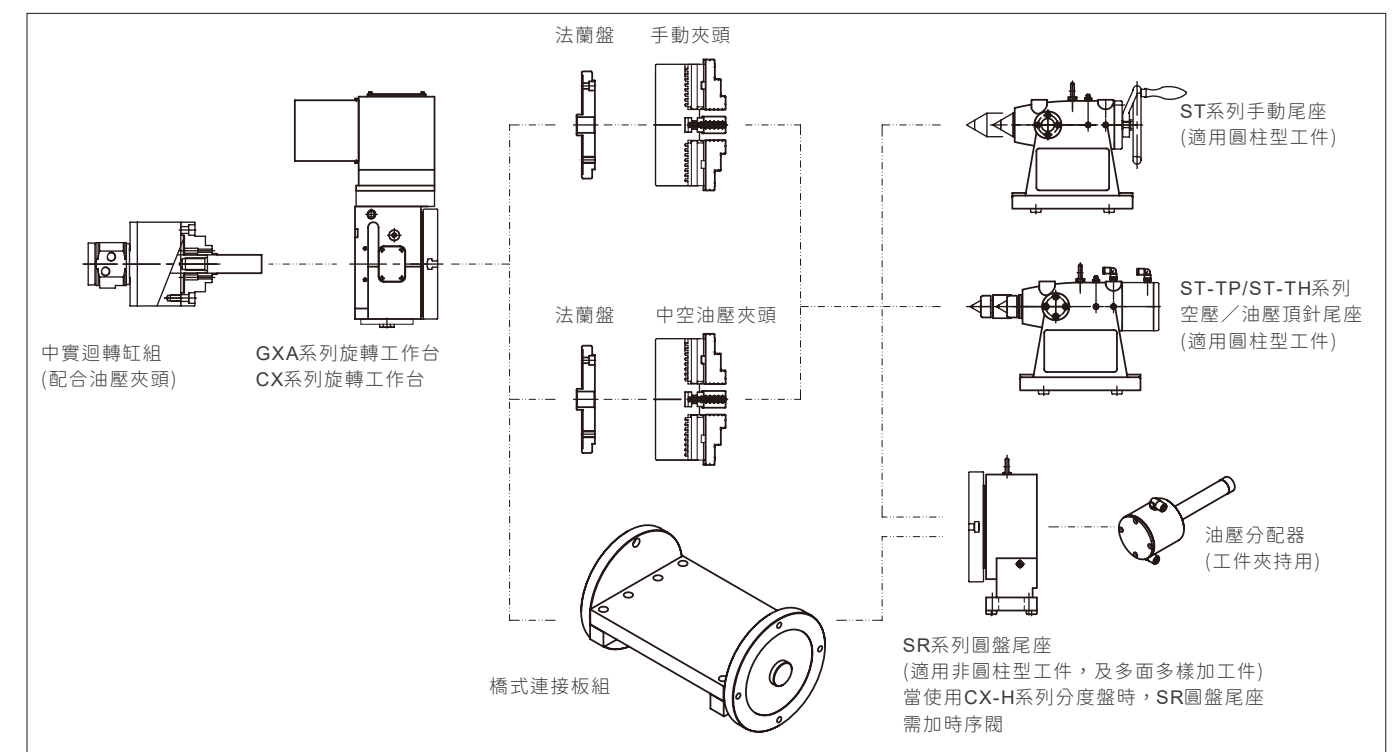
旋轉工作台型號	GXA-125S	GXA-170S	GXA-210S	GXA-255H	GXA-320H	GXA-400H	GX-500H
手動夾頭規格	SC-4", SC-5"	SK-6", SK-7"	SK-7", SK-8"	SK-8", SK-9"	SK-10", SK-12"	SK-10", SK-12"	SK-12", SK-16"
油壓夾頭規格		HCK-6"	HCK-6"	HCK-8"	HCK-10"		

*紅色為首選

三爪手動夾頭夾持範圍

尺寸 \ 型號	SC-4	SC-5	SK-6	SK-7	SK-8	SK-9	SK-10	SK-12	SK-16
外徑夾持範圍(正爪)	Ø3-Ø90	Ø3-Ø110	Ø3-Ø160	Ø8-Ø180	Ø8-Ø190	Ø11-Ø220	Ø12-Ø260	Ø15-Ø300	Ø30-Ø400
內徑夾持範圍(反爪)	Ø32-Ø84	Ø35-Ø100	Ø55-Ø150	Ø62-Ø170	Ø68-Ø180	Ø70-Ø210	Ø80-Ø250	Ø90-Ø290	Ø110-Ø380

配件連接示意圖



油壓單元(HTK系列)
適用於GXA-H系列旋轉工作台, CX-H系列分度盤, 建議搭配油壓夾頭或油壓夾治具時使用



ABR-50 氣油壓轉換單元
用於GXA-H系列
建議單獨使用旋轉工作台或搭配SR油壓尾座時使用(治具夾持油壓單元需另外配置)

四軸旋轉工作台對應伺服馬達型號

蝸桿蝸輪四軸

機型 型號	馬達品牌					
	FANUC	MITSUBISHI	YASKAWA	SIEMENS	HEIDENHAIN	FAGOR
GXA-125S	aiF2 βis4	HG-75	SGM7J08A	1FK2204-6AF 1FK2205-2AF	QSY-96A	FKM22.30A
GXA-170S(L)/H GV-170SB	aiF4 βis8	HG-54	SGM7G09A	1FK2205-4AF 1FK2206-2AF	QSY-116C	FKM42.30A
GXA-170S-2W-250	aiF8 / βis8	HG-104	SGM7G09A	1FK2206-2AF	QSY-116C	FKM42.30A
GXA-210S(L)/H GVA-210SB	aiF4 βis8	HG-104	SGM7G09A	1FK2205-4AF 1FK2206-2AF	QSY-116C	FKM42.30A
GXA-250S/H	aiF4 βis8	HG-104	SGM7G09A	1FK2205-4AF 1FK2206-2AF	QSY116C	FKM42.30A
GXA-255H(L) CX-255H	aiF4 / aiF8 βis8	HG-104 HG-154	SGM7G13A	1FK2206-4AF	QSY-116E	FKM44.30A
GVA-255HBII	aiF8 βis12	HG-154	SGM7G13A	1FK2206-4AF	QSY-116E	FKM44.30A
GXA-320H CX-320H	aiF8 / aiF12 βis22	HG-204	SGM7G30A	1FK2208-3AC	QSY-155B	FKM64.30A
GXA-400H CX-400H	aiF12 βis22	HG-204	SGM7G30A	1FK2208-3AC	QSY-155B	FKM64.30A
GXA-500H CX-500H	aiF12 βis22	HG-204	SGM7G30A	1FK2208-3AC	QSY-155B	FKM64.30A
GX-630H GXA-630EH	aiF22 βis22	HG-354	SGM7G44A	1FK2208-4AC	QSY-155D	FKM66.30A
GX-800H	aiF22 βis22	HG-354	SGM7G44A	1FK2208-4AC	QSY-155D	FKM66.30A
RCX-210S/H RCX-250ES/H	aiF4 βis8	HG-104 HG-154	-	1FK2205-4AF 1FK2206-2AF	QSY116E	-
RCX-255H	aiF8 / βis12	HG-154 / 224	-	1FK2206-4AF	QSY116J	-
RCX-320H RCX-400H	aiF12 βis22	HG-204	-	1FK2208-3AC	QSY155B	-

滾齒凸輪四軸

機型 型號	馬達品牌					
	FANUC	MITSUBISHI	YASKAWA	SIEMENS	HEIDENHAIN	FAGOR
RCX-210S/H RCX-250ES/H	aiF4 βis8	HG-104 HG-154	-	1FK2205-4AF 1FK2206-2AF	QSY116E	-
RCX-255H	aiF8 / βis12	HG-154 / 224	-	1FK2206-4AF	QSY116J	-
RCX-320H RCX-400H	aiF12 βis22	HG-204	-	1FK2208-3AC	QSY155B	-

- * 黑色字體馬達型號: 單獨四軸或追加尾座與中板時選用
 - * 藍色字體馬達型號: 只單獨四軸時選用
 - * 紅色字體馬達型號: 四軸追加尾座與橋式治具時選用
 - * 綠色字體馬達型號: 新規格, 須配合原機台三軸電機驅動調整使用
- 註1. 請務必使用防油型電機。
註2. 搭配圓盤尾座、使用橋式治具時, 請選用較高功率馬達。

五軸旋轉工作台對應伺服馬達型號

蝸桿蝸輪五軸

機型 軸向	馬達品牌											
	FANUC		MITSUBISHI		YASKAWA		SIEMENS		HEIDENHAIN		FAGOR	
	旋轉軸	傾斜軸	旋轉軸	傾斜軸	旋轉軸	傾斜軸	旋轉軸	傾斜軸	旋轉軸	傾斜軸	旋轉軸	傾斜軸
GFA-101S	aiF2 / βis4	aiF2 / βis4	HG-105	HG-105	SGMJV08A SGM7J08A	SGMJV08A SGM7J08A	1FK2204-6AF 1FK2205-2AF	1FK2204-6AF 1FK2205-2AF	QSY-96A	QSY-96G	FKM22.30A	FKM22.30A
GFA-125S/H GFA-125S-2W-240	aiF2 / βis4	aiF4 / βis8	HG-75	HG-104	SGMJV08A SGM7J08A	SGMGV09A SGM7G09A	1FK2204-6AF 1FK2205-2AF	1FK2205-4AF 1FK2206-2AF	QSY-96A	QSY-116C	FKM22.30A	FKM42.30A
GFA-170SII/HII GFA-200ESII/HII	aiF4 / βis8	aiF4 / βis8	HG-54 HG-104	HG-54 HG-104	SGMGV09A SGM7G09A	SGMGV09A SGM7G09A	1FK2205-4AF 1FK2206-2AF	1FK2206-4AF	QSY-116C	QSY-116C	FKM22.30A	FKM42.30A
GFA-210S/H	aiF4 / βis8	aiF8 / βis12	HG-104	HG-104	SGMGV09A SGM7G09A	SGMGV09A SGM7G09A	1FK2205-4AF 1FK2206-2AF	1FK2206-4AF	QSY-116C	QSY-116C	FKM42.30A	FKM42.30A
GTFAS-125S	-	-	HG-75S	HG-54S	SGM7G03A	SGM7G09A	-	-	-	-	-	-
GTFAE-210S-2W-320 GFA-255H/HB GFA-170S-2W-300	aiF4 / βis8	aiF8 / βis12	HG-104	HG-154	SGMGV09A SGM7G13A	SGMGV13A SGM7G13A	1FK2205-4AF 1FK2206-2AF	1FK2206-4AF	QSY-116C	QSY-116E	FKM42.30A	FKM42.30A
GFA-320H	aiF8 / βis12	aiF12 / βis22	HG-154	HG-204	SGMGV13A SGM7G13A	SGMGV30A SGM7G30A	1FK2206-4AF	1FK2208-3AC	QSY116E	QSY155B	FKM42.30A	FKM44.30A
GTFAE-170SL	aiF2 / βis4	aiF4 / βis8	HG96S	HG-H104S	SGMJV08A	SGMGV13A	-	-	-	-	-	-
GTFAE-210S GTFAE-255SBL(S)	aiF4 / βis8	aiF8 / βis12	HG-104	HG-224	SGMGV09A SGM7G09A	SGMGV13A SGM7G13A	1FK2205-4AF 1FK2206-2AF	1FK2206-4AF	QSY116C	QSY116J	FKM42.30A	FKM42.30A
GTFAE-320XB/H	aiF4 / βis8	aiF8 / βis12	HG-104	HG-224	SGMGV09A SGM7G09A	SGMGV13A SGM7G13A	1FK2205-4AF 1FK2206-2AF	1FK2206-4AF	QSY116E	QSY116J	FKM42.30A	FKM42.30A
GTFAE-320XBL(S)	aiF4 / βis8	aiF12 / βis22	HG-104	HG-204	SGMGV13A SGM7G13A	SGMGV30A SGM7G30A	1FK2206-4AF	1FK2208-3AC	QSY116E	QSY155B	FKM42.30A	FKM64.30A
GTFAE-410XB/ XBL(S)/HL(S)	aiF8 / βis12	aiF12 / βis22	HG-154	HG-204	SGMGV13A SGM7G13A	SGMGV30A SGM7G30A	1FK2206-4AF	1FK2208-3AC	QSY116J QSY-130E	QSY155C	FKM44.30A	FKM64.30A
GTFAE-255H-2W-400	aiF8 / βis12	aiF22	HG-154	HG-354	SGMGV13A SGM7G13A	SGMGV30A SGM7G30A	1FK2206-4AF	1FK2208-4AC	QSY-116J QSY-130E	QSY155F	FKM44.30A	FKM66.30A
GTFAE-500XB/XBL	aiF12 / 3000-B	aiF40 / 3000-B With Fan	-	-	-	-	1FK7083	1FK7103	QSY155C	QSY190D	-	-
GTFAI-650EHB GTFAI-720EHB	aiF12 / 3000-B	aiF30 / 3000-B aiF40 / 3000-B With Fan	-	-	-	-	1FK7083	1FK7103	QSY155C	QSY190D	-	-

滾齒凸輪五軸

機型 軸向	馬達品牌											
	FANUC		MITSUBISHI		YASKAWA		SIEMENS		HEIDENHAIN		FAGOR	
	旋轉軸	傾斜軸	旋轉軸	傾斜軸	旋轉軸	傾斜軸	旋轉軸	傾斜軸	旋轉軸	傾斜軸	旋轉軸	傾斜軸
RCF-170S/H	aiF4 / βis8	aiF4+B / βis8+B	HG-54 HG-104	HG-104+B	-	-	1FK7080 1FK2206-2AF	1FK7063+B 1FK2206-4AF+B	QSY116C	QSY116C+B	-	-
RCF-210S/H	aiF4 / βis8	aiF4+B / βis8+B	HG-104	HG-104+B	-	-	1FK7080 1FK2206-2AF	1FK7063+B 1FK2206-4AF+B	QSY116C	QSY116C+B	-	-
RCF-255H	aiF8 / βis8	aiF8+B / βis12+B	HG-104	HG-154+B	-	-	1FK7063 1FK2206-4AF	1FK7063+B 1FK2206-4AF+B	QSY116E	QSY116E+B	-	-
RCF-320H	aiF8 / βis12	aiF22+B / βis22+B	HG-154	HG-204+B	-	-	1FK7063 1FK2206-4AF	1FK7083+B 1FK2208-3AC+B	QSY116E	QSY155C+B	-	-

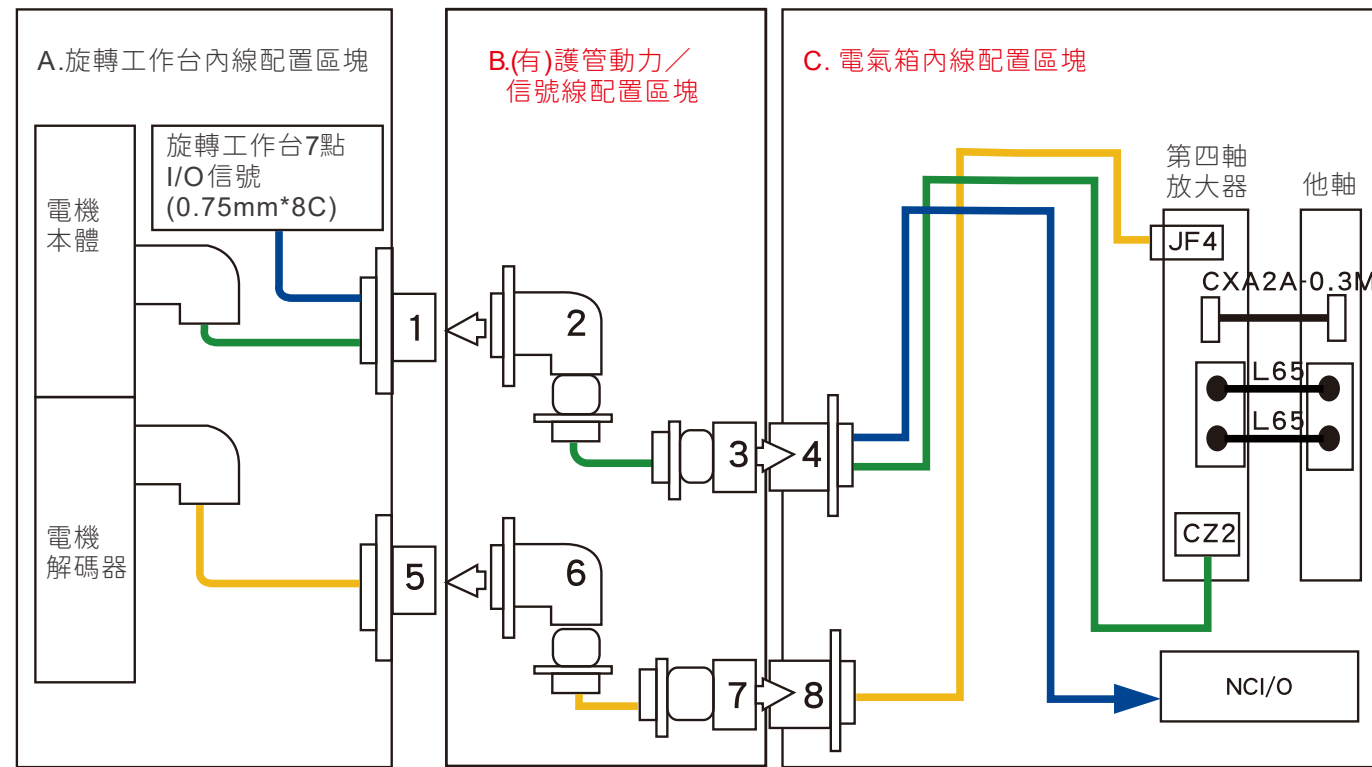
- * 綠色字體馬達型號: 新規格, 須配合原機台三軸電機驅動調整使用
 - * 紅色字體馬達型號: 特殊狀況下可使用, 請來電洽詢
- 註1. 請務必使用防油型電機。2. 搭配圓盤尾座、使用橋式治具時, 請選用較高功率馬達。
註2. GTFAI-650EHB / GTFAI-720EHB選用Fanuc馬達A軸注意事項: a40i With Fan馬達總長較長, 五軸吊置壁掛結構時, 需先將風扇拆下安裝完成後, 再裝上風扇a30i於連續運轉時電流值較高。

電氣配線示意圖

日系CNC配線示意圖



軍規接頭一般用於發那科和三菱日系控制器

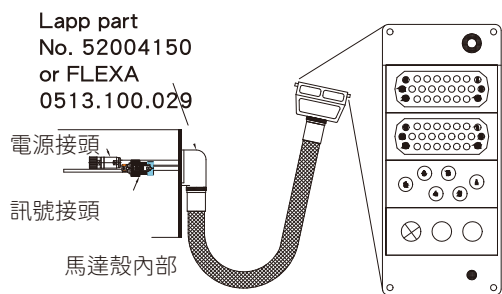


軍規接頭編號 規格	1 MS3102A28-11P	2 MS3108A28-11S	3 MS3106A28-11P	4 MS3102A28-11S
軍規接頭編號 規格 FANUC / 17Pin	5 MS3102A20-29PW	6 MS3108A20-29SW	7 MS3106A20-29PW	8 MS3102A20-29SW
MITSUBISHI / 17Pin	MS3102A20-29P	MS3108A20-29S	MS3106A20-29P	MS3102A20-29S
MITSUBISHI / 19Pin	MS3102A22-14P	MS3108A22-14S	MS3106A22-14P	MS3102A22-14S

歐系CNC配線示意圖



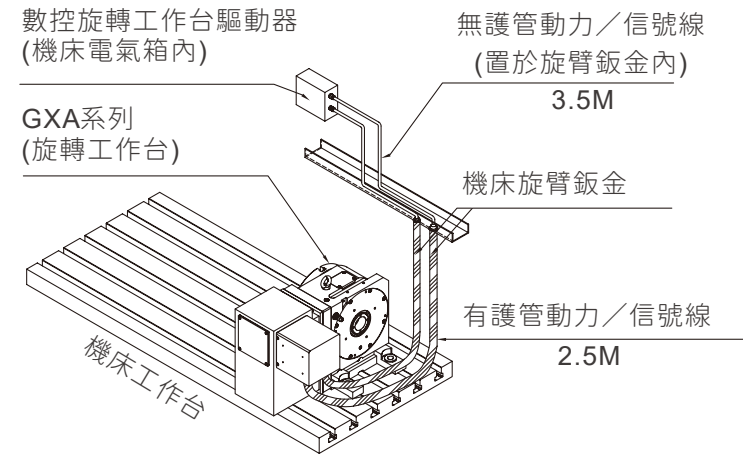
貼壁式航空快插接頭
(歐規系統或其他系統加裝光學尺)
一體出線式接頭一般用於西門子和海德漢歐系控制器



	模組連結器(母)	
a	25P 訊號 / 光學尺	1.5 - 10R歐規端子; 2.9M
b	25P 馬達 encoder	西門子/ 海德漢訊號線+ 插頭; 2.9M
c	6P 4-axis power	西門子/ 海德漢訊號線+ 插頭; 2.9M
d	3P 4X6mm風管, 裝孔D1	2.9M

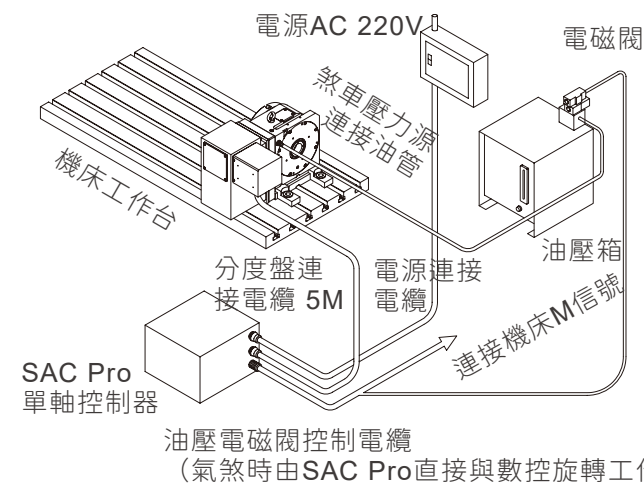
旋轉工作台選型要項

數控旋轉工作台直接與機床連線示意圖



- 可與機床XYZ軸同動加工及圓弧加工用
- 程序可直接在機床控制螢幕上製作
- 外部動力/訊號線(有保護管): 建議2.5M長 (立式加工中心X軸500~1300mm行程)
- 機床內部動力/訊號線(無保護管): 建議3.5M長

數控旋轉工作台經由單軸控制器與機床連線示意圖



SAC Pro系列-單軸控制器



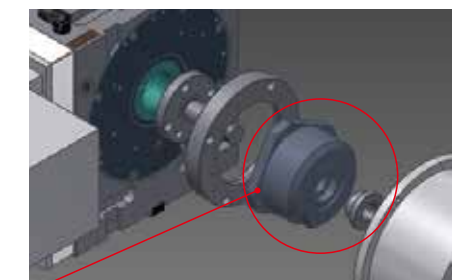
特點

- 無法加裝四軸功能之機床, 可利用機床M信號來連接
- 基本上專用為分度加工, 無法同動加工
- 數控旋轉工作台的程序可通過SAC Pro上直接輸入, 在加工中心將M信號作為分度控制指令輸入
- 可搭配任何控制器, SAC Pro單軸控制器選配規格

數控旋轉工作台與建議搭配光學尺規格



	±5"	FANUC	MITSUBISHI	SIEMENS	±5"	
海德漢編碼器	RCN2390 F	●			H2AF-26-D90	發格編碼器
	RCN2390 M		●		H2AM-26-D90	
	RCN2380			●	H2AS-23-D90	
	RCN2310					
海德漢編碼器	±10"	FANUC	MITSUBISHI	SIEMENS	±10"	
	ECN2190 F	●			H2AF-23-D87	發格編碼器
	ECN2190 M		●		H2AM-23-D87	
ECN2180			●	H2AS-23-D87		

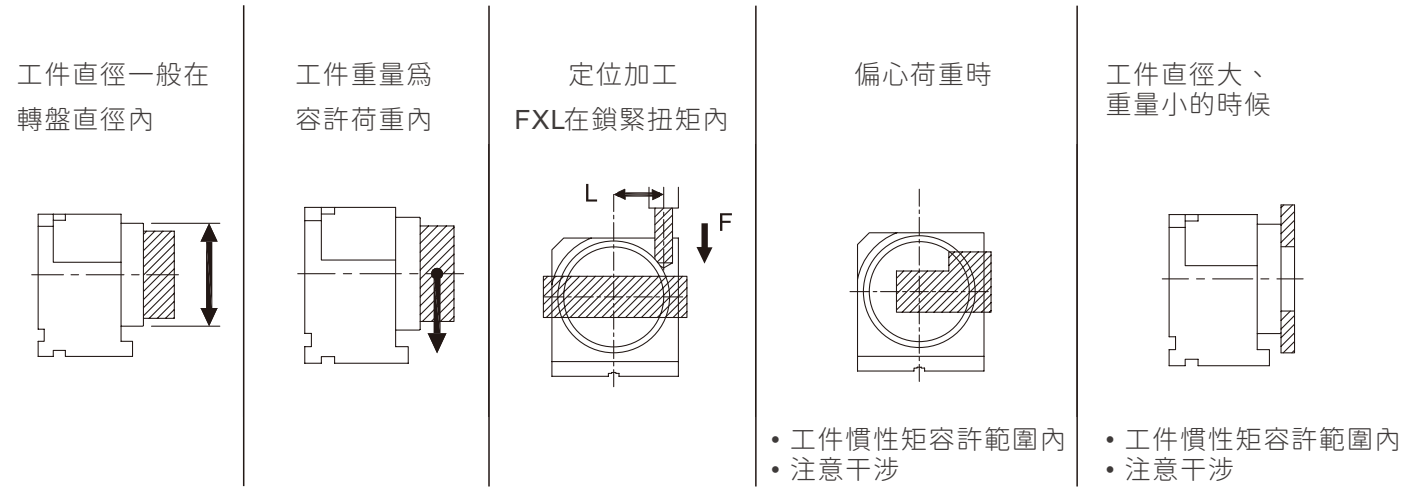


安裝光學尺示意圖

*五軸之傾斜軸推薦追加選用

旋轉工作台選型要項

依據工件及切削條件選擇適當的數控旋轉工作台

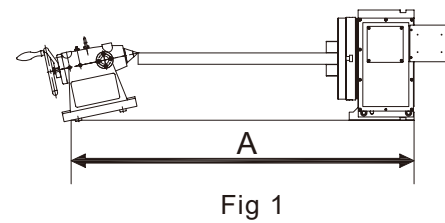


請注意數控旋轉工作台與機床干涉考慮

參見相關圖示，可能造成干涉應考量要點

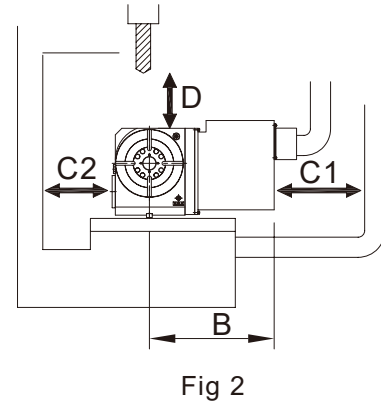
X軸方向 (如圖Fig 1)

- A. 轉台、尾座、治具與工件所占總長度，需考量機床工作台長度和X軸極限時與兩側鉸金剩餘空間。



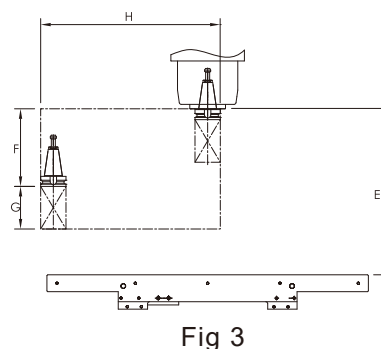
Y軸 (如圖Fig 2)

- B. 轉台旋轉軸中心應與機床工作台Y方向中心對齊。其中心至電機護罩長度將影響Y軸前干涉。
- C1 & C2 轉台安裝後與Y軸前後鉸金所剩距離。



Z軸方向 (如圖Fig 2與Fig 3)

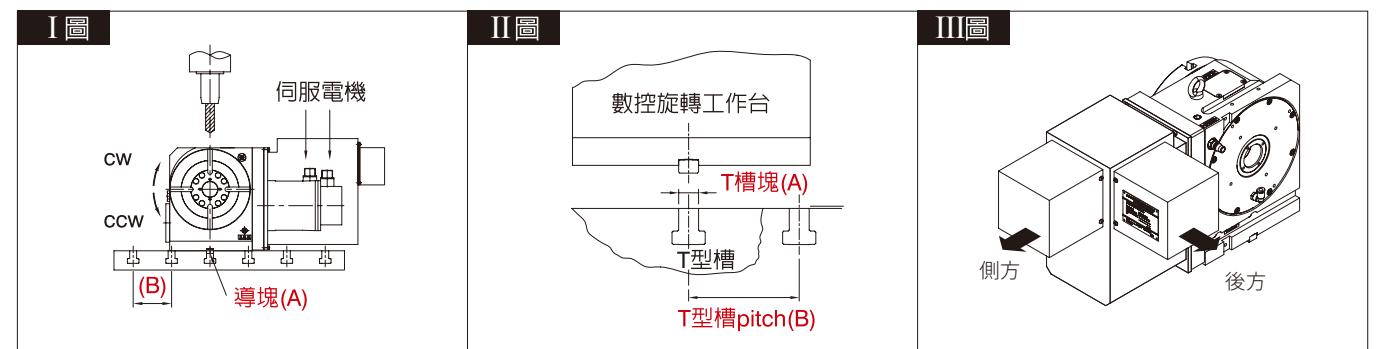
- D. 刀具與轉台最高點間的距離(下列E-H項為影響因素)。
- E. 機床主軸鼻端到工作台距離。
- F. 機床ATC凸輪換刀所需行程。
- G. 該加工應用最大刀長。
- H. 換刀迴旋干涉旋徑。



四軸旋轉工作台選用指引表

機台規格	機床規格	品牌 _____ 型號 _____
	機床控制器	<input type="checkbox"/> 發那科 <input type="checkbox"/> 三菱 <input type="checkbox"/> 西門子 <input type="checkbox"/> 海德漢 <input type="checkbox"/> 其他 _____
機床工作台	驅動器及配線	<input type="checkbox"/> 全無 <input type="checkbox"/> 有驅動器+無護管動力/信號電纜 <input type="checkbox"/> 有驅動器+無護管動力/信號電纜+有護管動力/信號電纜
	T槽寬(A)	<input type="checkbox"/> 14mm <input type="checkbox"/> 16mm <input type="checkbox"/> 18mm <input type="checkbox"/> 22mm (如II圖)
	T槽Pitch尺寸(B)	<input type="checkbox"/> 100mm <input type="checkbox"/> 125mm <input type="checkbox"/> 150mm <input type="checkbox"/> 其他 _____ (如II圖)
數控旋轉工作台	T槽寬工作台槽數	<input type="checkbox"/> 3 <input type="checkbox"/> 4 <input type="checkbox"/> 5 <input type="checkbox"/> 6 <input type="checkbox"/> 其他 _____ 提供機床工作台尺寸圖
	機型代號	<input type="checkbox"/> GXA-_____ S <input type="checkbox"/> GXA-_____ H <input type="checkbox"/> RCX-_____ <input type="checkbox"/> DV-_____ <input type="checkbox"/> 其他 _____
	夾緊方式	<input type="checkbox"/> 空壓 <input type="checkbox"/> 油壓 (請選用其他配件)
	電磁閥	<input type="checkbox"/> AC110V <input type="checkbox"/> AC220V <input type="checkbox"/> DC24V <input type="checkbox"/> 送電時鎖緊 (德川標準) <input type="checkbox"/> 送電時放鬆
	接線盒位置	<input type="checkbox"/> 側方 <input type="checkbox"/> 後方 (如III圖) (一般建議置於後方)
	動力/信號線出線方式 (參考P70)	<input type="checkbox"/> 標準軍規接頭 (日系系統) <input type="checkbox"/> 貼壁式接頭 (歐規系統)
	伺服電機規格 (特別附件) (參考P69)	發那科 <input type="checkbox"/> 型號: _____ <input type="checkbox"/> 直柄 <input type="checkbox"/> 錐柄 三菱 <input type="checkbox"/> 型號: _____ <input type="checkbox"/> 17PIN <input type="checkbox"/> 19PIN <input type="checkbox"/> 直柄 <input type="checkbox"/> 錐柄 西門子 <input type="checkbox"/> 型號: _____ 其他 <input type="checkbox"/> _____ (請提供馬達外型尺寸圖之資料)
尾座 (特別附件)	頂針可換式手動尾座	<input type="checkbox"/> ST-125T <input type="checkbox"/> ST-170T <input type="checkbox"/> ST-210T <input type="checkbox"/> ST-255T <input type="checkbox"/> ST-320T <input type="checkbox"/> ST-400T <input type="checkbox"/> 其他 _____
	圓盤煞車尾座	<input type="checkbox"/> SR-125P <input type="checkbox"/> SR-170P <input type="checkbox"/> SR-210P <input type="checkbox"/> SR-255H <input type="checkbox"/> SR-320H <input type="checkbox"/> SR-400H <input type="checkbox"/> 其他 _____
	空油壓頂針尾座	<input type="checkbox"/> ST-125TP <input type="checkbox"/> ST-170TP <input type="checkbox"/> ST-210TP <input type="checkbox"/> ST-255TH <input type="checkbox"/> ST-320TH <input type="checkbox"/> ST-400TH
其他配件 (特別附件)	夾頭型式	強力型手動夾頭: <input type="checkbox"/> SK-6 <input type="checkbox"/> SK-7 <input type="checkbox"/> SK-8 <input type="checkbox"/> SK-9 <input type="checkbox"/> SK-10 <input type="checkbox"/> SK-12 <input type="checkbox"/> SK-16 普通型手動夾頭: <input type="checkbox"/> SC-4 <input type="checkbox"/> SC-5 油壓夾頭: <input type="checkbox"/> HCK-6" <input type="checkbox"/> HCK-8" <input type="checkbox"/> HCK-10"
	油壓單元	<input type="checkbox"/> HTK-35單迴路油壓單元 <input type="checkbox"/> HTK-50-2雙迴路油壓單元
	空油壓轉換單元	<input type="checkbox"/> ABR-50
	單軸控制器	<input type="checkbox"/> SACII-08 <input type="checkbox"/> SACII-09 <input type="checkbox"/> SACII-13 <input type="checkbox"/> SACII-30 <input type="checkbox"/> SACIII-07 <input type="checkbox"/> SACIII-10 <input type="checkbox"/> SACIII-15 <input type="checkbox"/> SACIII-35 <input type="checkbox"/> SACIII-50
	光學尺選配	<input type="checkbox"/> 海德漢 _____ <input type="checkbox"/> 雷尼紹 _____ <input type="checkbox"/> 發格 _____ <input type="checkbox"/> 客戶提供 <input type="checkbox"/> 德川提供
	空油壓分配器	<input type="checkbox"/> 空壓 _____ P+ _____ T <input type="checkbox"/> 油壓 _____ P+ _____ T <input type="checkbox"/> 壓力需求 _____ MPa
操作說明	操作維護說明書 <input type="checkbox"/> 中文 <input type="checkbox"/> 英文	

* 紅字指示選項為必要資訊 (必填)

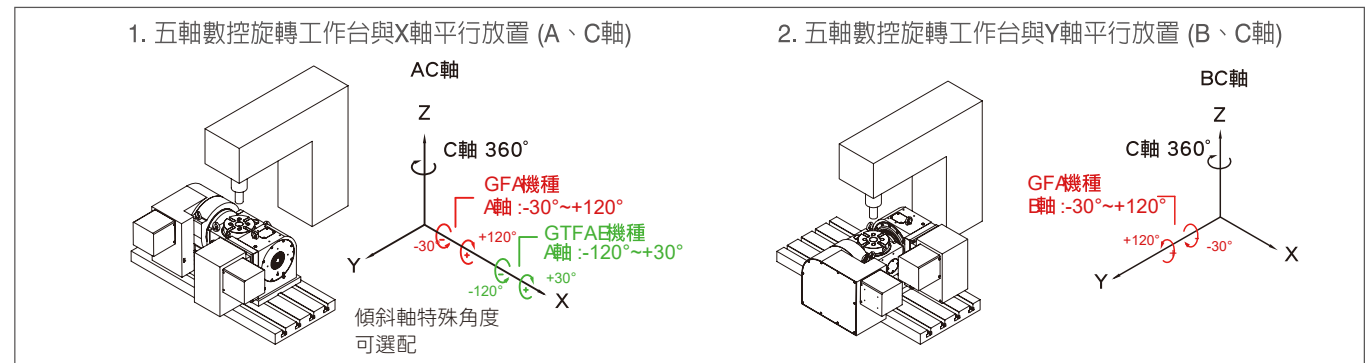


四/五軸旋轉工作台選用指引表

機台規格	機床規格	品牌 _____ 型號 _____
	機床控制器	<input type="checkbox"/> 發那科 <input type="checkbox"/> 三菱 <input type="checkbox"/> 西門子 <input type="checkbox"/> 海德漢 <input type="checkbox"/> 其他 _____
機床工作台	驅動器及配線	<input type="checkbox"/> 全無 <input type="checkbox"/> 只有配線 <input type="checkbox"/> 有驅動器及配線
	T槽寬(A)	<input type="checkbox"/> 14mm <input type="checkbox"/> 16mm <input type="checkbox"/> 18mm <input type="checkbox"/> 22mm (如II圖)
	T槽Pitch尺寸(B)	<input type="checkbox"/> 100mm <input type="checkbox"/> 150mm <input type="checkbox"/> 其他 _____ (如II圖)
數控旋轉工作台 (五軸)	T槽寬工作台槽數	<input type="checkbox"/> 3 <input type="checkbox"/> 4 <input type="checkbox"/> 5 <input type="checkbox"/> 6 <input type="checkbox"/> 其他 _____ 提供機床工作台尺寸圖
	機型代號	<input type="checkbox"/> GFA- _____ S (空壓剎車) <input type="checkbox"/> 其他 _____
		<input type="checkbox"/> GFA- _____ H
		<input type="checkbox"/> GTFAE- _____ (平底式底座)
	夾緊方式	<input type="checkbox"/> 空壓 <input type="checkbox"/> 油壓
	電磁閥	<input type="checkbox"/> AC110V <input type="checkbox"/> AC220V <input type="checkbox"/> DC24V <input type="checkbox"/> 送電時鎖緊 (德川標準) <input type="checkbox"/> 送電時放鬆
	放置方向	<input type="checkbox"/> 1.與X軸平行放置, A、C軸 <input type="checkbox"/> 2.與Y軸平行放置, B、C軸(如II圖)
	傾斜軸接線盒位置	<input type="checkbox"/> 後方 (一般用於A、C軸) <input type="checkbox"/> 前方 (一般用於B、C軸) (如III圖)
	動力/信號線出線方式 (參考P70)	<input type="checkbox"/> 標準軍規接頭 (日系統) <input type="checkbox"/> 傾斜軸防呆 (標準) <input type="checkbox"/> 其他 _____
	三菱系統接角方式	<input type="checkbox"/> 17PIN <input type="checkbox"/> 19PIN
極限角度及開關型式	<input type="checkbox"/> 標準 (依型錄規格) <input type="checkbox"/> 其他 _____ <input type="checkbox"/> 2線NC (標準) <input type="checkbox"/> 其他 _____	
旋轉軸 伺服電機 (參考P69)	發那科	<input type="checkbox"/> 型號: _____ <input type="checkbox"/> 直柄 <input type="checkbox"/> 錐柄
	三菱	<input type="checkbox"/> 型號: _____ <input type="checkbox"/> 直柄 <input type="checkbox"/> 錐柄
	西門子	<input type="checkbox"/> 型號: _____
	其他	_____ (請提供馬達外型尺寸圖之資料)
傾斜軸 伺服電機 (參考P69)	發那科	<input type="checkbox"/> 型號: _____ <input type="checkbox"/> 直柄 <input type="checkbox"/> 錐柄
	三菱	<input type="checkbox"/> 型號: _____ <input type="checkbox"/> 直柄 <input type="checkbox"/> 錐柄
	西門子	<input type="checkbox"/> 型號: _____
	其他	_____ (請提供馬達外型尺寸圖之資料)
特別附件	光學尺選配	<input type="checkbox"/> 海德漢 _____ <input type="checkbox"/> 雷尼紹 _____ <input type="checkbox"/> 發格 _____
	空油壓分配器	<input type="checkbox"/> 客戶提供 <input type="checkbox"/> 德川提供 <input type="checkbox"/> 油壓 _____ P+ _____ T <input type="checkbox"/> 空壓 _____ P+ _____ T
操作說明	操作維護說明書	<input type="checkbox"/> 中文 <input type="checkbox"/> 英文

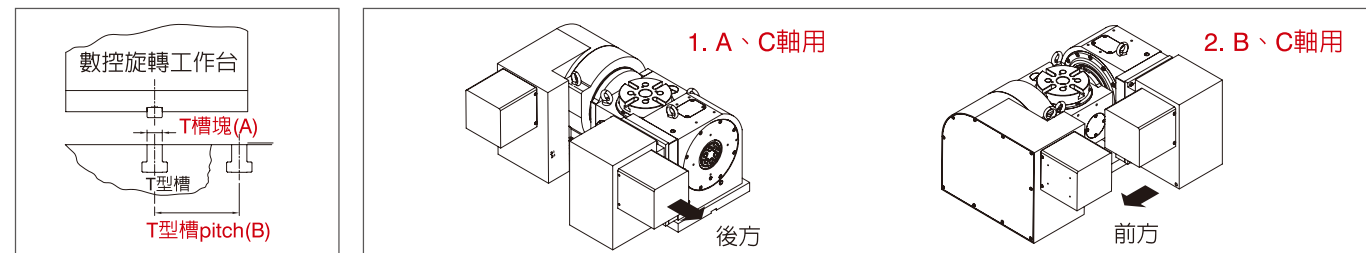
*紅字指示選項為必要資訊

五軸數控旋轉工作台與機床放置方向 (I圖)



(II圖)

傾斜軸接線盒位置 (III圖)



DDM 旋轉工作台選用指引表

STEP 1_ 機台資訊			
機台規格	機床規格	廠牌 _____ 型號 _____	
	機床控制器	<input type="checkbox"/> FANUC <input type="checkbox"/> MITSUBISHI <input type="checkbox"/> SIEMENS <input type="checkbox"/> HEIDENHAIN <input type="checkbox"/> 其他 _____	
機床工作台	原三軸驅動器	<input type="checkbox"/> 型號 _____	
	工作台尺寸	長 _____ 寬 _____ (請提供機床工作台尺寸圖)	
	T槽寬(A)	<input type="checkbox"/> 14mm <input type="checkbox"/> 16mm <input type="checkbox"/> 18mm <input type="checkbox"/> 22mm <input type="checkbox"/> 其他 _____	型錄P81_I圖
	T槽Pitch尺寸(B)	<input type="checkbox"/> 100mm <input type="checkbox"/> 125mm <input type="checkbox"/> 150mm <input type="checkbox"/> 其他 _____	型錄P81_II圖
	T槽寬工作台槽數	<input type="checkbox"/> 3 <input type="checkbox"/> 4 <input type="checkbox"/> 5 <input type="checkbox"/> 6 <input type="checkbox"/> 其他 _____	

STEP 2_ 旋轉工作台規格選用			
DDM數控旋轉 工作台	德川機型	<input type="checkbox"/> DV-170P <input type="checkbox"/> DV-255P <input type="checkbox"/> DTFS-125P <input type="checkbox"/> DTFE-125P <input type="checkbox"/> DTFS-170P <input type="checkbox"/> DTFE-170P <input type="checkbox"/> DTFE-171P <input type="checkbox"/> DTF-280P <input type="checkbox"/> DTFA-650H <input type="checkbox"/> DTFAI-650H	
	電磁閥(空壓機種選用)	<input type="checkbox"/> AC110V <input type="checkbox"/> AC220V <input type="checkbox"/> DC24V※送電時放鬆(德川標準)	
	傾斜軸極限角度及開關型式 (五軸選用)	<input type="checkbox"/> 標準 (依型錄規格) <input type="checkbox"/> 其他 _____ <input type="checkbox"/> 2線式NC(德川標準) <input type="checkbox"/> 其他 _____	
參數	德川提供		
操作維護說明書	<input type="checkbox"/> 中文 <input type="checkbox"/> 英語 <input type="checkbox"/> 日語		

STEP 3_ 選用四軸者, 請確認下列項目

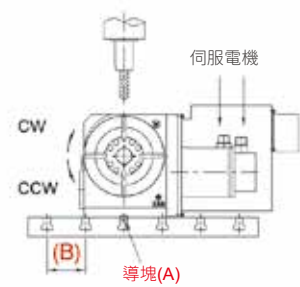
電機	轉定子	<input type="checkbox"/> 德川品牌 <input type="checkbox"/> 其他, 型號: _____ <input type="checkbox"/> 客戶自備 <input type="checkbox"/> 德川提供 發那科 <input type="checkbox"/> α i system, Model _____ <input type="checkbox"/> β i system, Model _____ 三菱 <input type="checkbox"/> MDS-EJ- _____ <input type="checkbox"/> MDS-DJ- _____ 西門子 <input type="checkbox"/> 6SL3120-1TE _____ <input type="checkbox"/> 6SL3420-1TE _____ 海德漢 <input type="checkbox"/> UM111D 備註: DD馬達用在發那科控制器時, 客戶需向控制器原廠申請「磁極檢出功能」規格如下: - 0i-MC: A02B-0310-S744 - 0i-MF: A02B-0340-S744 - 0i-MD: A02B-0320-S744 - FS-31i-B: A02B-0326-S744	型錄P69
	驅動器		
選配項目	盤面	<input type="checkbox"/> 無盤面 (德川標準) <input type="checkbox"/> 需要盤面 <input type="checkbox"/> 其他 _____	
	尾座	<input type="checkbox"/> 圓盤尾座, 型號 SR- _____ <input type="checkbox"/> 手動頂針尾座, 型號 ST- _____, <input type="checkbox"/> 頂針斜角: MT3(標準) <input type="checkbox"/> 頂針斜角: MT4(選配) <input type="checkbox"/> 手動切換閥 (選配)	型錄P35&36
	夾頭型式	<input type="checkbox"/> 強力型手動夾頭, 型號 SK- _____ <input type="checkbox"/> 空壓夾頭, _____; <input type="checkbox"/> 油壓夾頭, _____; <input type="checkbox"/> 其他 _____ <input type="checkbox"/> 只需要法蘭盤 (夾頭客戶自備) 夾頭廠牌 _____, 型號 _____ (請提供相關圖面)	型錄P72
	橋式連接板組	<input type="checkbox"/> 需要 (詳細規格接單後討論)	型錄P71

STEP 4_ 選用五軸者, 請確認下列項目

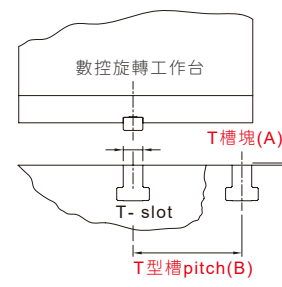
旋轉軸電機	轉定子	<input type="checkbox"/> 德川品牌 <input type="checkbox"/> 其他, 型號: _____ <input type="checkbox"/> 客戶自備 <input type="checkbox"/> 德川提供 發那科 <input type="checkbox"/> α i system, Model _____ <input type="checkbox"/> β i system, Model _____ 三菱 <input type="checkbox"/> MDS-EJ- _____ <input type="checkbox"/> MDS-DJ- _____ 西門子 <input type="checkbox"/> 6SL3120-1TE _____ 海德漢 <input type="checkbox"/> UM _____ 備註: DD馬達用在發那科控制器時, 客戶需向控制器原廠申請「磁極檢出功能」規格如下: - 0i-MC: A02B-0310-S744 - 0i-MF: A02B-0340-S744 - 0i-MD: A02B-0320-S744 - FS-31i-B: A02B-0326-S744	型錄P69&70
	驅動器		

DDM 旋轉工作台選用指引表

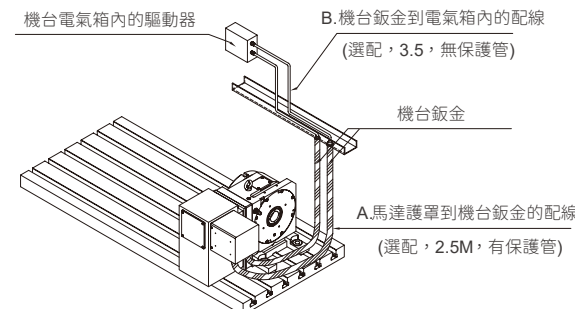
傾斜軸電機	轉定子 驅動器	<input type="checkbox"/> 德川品牌 <input type="checkbox"/> 其他, 型號: _____ <input type="checkbox"/> 客戶自備 <input type="checkbox"/> 德川提供	
		發那科 <input type="checkbox"/> α i system, Model _____ <input type="checkbox"/> β i system, Model _____ 三菱 <input type="checkbox"/> MDS-EJ- _____ <input type="checkbox"/> MDS-DJ- _____ 西門子 <input type="checkbox"/> 6SL3120-1TE _____ 海德漢 <input type="checkbox"/> UM _____ 備註: DD馬達用在發那科控制器時, 客戶需向控制器原廠申請「磁極檢出功能」規格如下: - Oi-MC: A02B-0310-S744 - Oi-MF: A02B-0340-S744 - Oi-MD: A02B-0320-S744 - FS-31i-B: A02B-0326-S744	型錄P69&70
STEP 5_ 共同確認項目			
配件項目	光學尺	德川標準-使用Renishaw光學尺 <input type="checkbox"/> R+F (適用發那科控制器) <input type="checkbox"/> R+M (適用三菱控制器) <input type="checkbox"/> R+S (適用西門子控制器) <input type="checkbox"/> R+B (適用PC Based 控制器) 選配 Heidenhain 光學尺 <input type="checkbox"/> H+F (適用發那科控制器) <input type="checkbox"/> H+M (適用三菱控制器) <input type="checkbox"/> H+S (適用西門子/海德漢控制器)	
	訊號轉換模組 (西門子控制器時)	<input type="checkbox"/> Heidenhain光學尺, 加裝西門子"SMC40訊號模組", 由客戶準備 <input type="checkbox"/> Renishaw光學尺, 加裝 Renishaw"A-977-0575訊號轉換模組", 德川提供	
	溫度模組	<input type="checkbox"/> 德川提供 TM-P1(一軸3個) <input type="checkbox"/> 客戶自行準備	
	線組需求	<input type="checkbox"/> 客戶自備 <input type="checkbox"/> 德川提供 (如圖II) <input type="checkbox"/> 標準: 一體出線式接頭, 內線長度2.5M, 外線長度3.5M <input type="checkbox"/> 特殊線長需求: 一體出線式接頭, 內線長度 _____ M, 外線長度 _____ M 內線: A. 馬達護罩到機台鈹金的配線 外線: B. 機台鈹金到電氣箱內的配線	型錄P81_III圖
	空油壓分配器	<input type="checkbox"/> 空壓 _____ P+ _____ T <input type="checkbox"/> 油壓 _____ P+ _____ T <input type="checkbox"/> 壓力需求 _____ MPa	
STEP 6_ 其他			
其他	若有其他需求, 請填寫: _____		



I 圖



II 圖



III 圖

德川優異表現、與他廠特性比較總覽

品牌		detron	他社	detron	他社	detron	他社
旋轉台盤面	mm	Ø125		Ø170		Ø210	
中心高度	mm	110	110	135	135	160	160
中心孔直徑	mm	30	25	40	35	65	45
軸承	-	RB7013 (軸承加大, 剛性提升)	RB5013	RB10020 (軸承加大, 剛性提升)	RB9016	RB12025 (軸承加大, 剛性提升)	RB9016
動態負荷	kN	19.4 (加大16%)	16.7	33.1 (加大5%)	31.4	33.1 (加大5%)	31.4
傾覆力矩	kN-m	0.82 (加大54%)	0.53	2 (加大19%)	1.7	5 (加大19%)	1.7
蝸輪組模數	mm	M2 (加大14%)	M1.75	M2 (加大14%)	M1.75	M2 (加大14%)	M1.75
鎖緊力	N.m	140 (提升75%)	80	300 (提升275%)	80	400 (提升150%)	160
防水等級	-	內建油封/加正壓 IP65防水等級	塗抹防水膠	內建油封/加正壓 IP65防水等級	塗抹防水膠	內建油封/加正壓 IP65防水等級	塗抹防水膠
容許切削扭矩	N.m	85	85	200 (加大33%)	150	260 (加大73%)	150

品牌		detron	他社	detron	他社	detron	他社
旋轉台盤面	mm	Ø255		Ø320		Ø400	
中心高度	mm	190 (加工範圍大)	160	210	210	255	255
中心孔直徑	mm	140	40	180	40	220	40
軸承	-	本體結合一體式徑軸向 軸承, 剛性最佳	圓錐滾子 軸承	本體結合一體式徑軸向 軸承, 剛性最佳	圓錐滾子 軸承	本體結合一體式徑軸向 軸承, 剛性最佳	圓錐滾子 軸承
動態負荷	kN	156.8 (加大45%)	108	196 (加大31%)	150	300 (加大62%)	185
傾覆力矩	kN-m	11 (加大89%)	5.8	17.5 (加大50%)	11.7	39.2 (加大82%)	21.5
蝸輪組模數	mm	M3 (加大20%)	M2.5	M3	M3	M4	M4
鎖緊力	N.m	900 (提升80%)	500	1600 (提升88%)	850	3000 (提升66%)	1800
煞車結構	-	獨家全密雙煞車環	煞車碟片或 單煞車環	獨家全密雙煞車環	單煞車環	獨家全密雙煞車環	單煞車環
防水等級	-	內建油封/加正壓 IP65防水等級	塗抹防水膠	內建油封/加正壓 IP65防水等級	塗抹防水膠	內建油封/加正壓 IP65防水等級	塗抹防水膠
容許切削扭矩	N.m	550 (加大15%)	480	780	780	1700 (加大70%)	998

專業用語解說

爲了讓客戶更理解 **detron** 精密專業的產品，請參考下列專業用語的說明：

鎖緊扭矩

目錄上所示的鎖緊扭矩是在油壓壓力 **5(3.5)MPa** 以及空壓壓力在 **0.55~0.7MPa** 的量測值。

蝸輪容許扭矩

蝸輪容許扭矩是工作台轉動 1min^{-1} 時的容許扭矩。


蝸輪容許扭矩是依據日本齒輪協會之標準。

容許負載容量

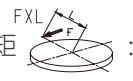
以規則圓柱體工作物裝夾在盤面上，轉台能搭載的最大重量。

容許切削力 (轉台夾緊時)

在轉台盤面上容許加載的負載分爲三種情況：

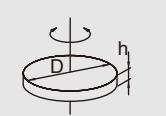
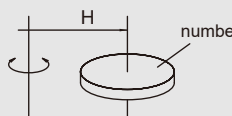
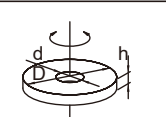
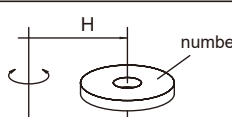
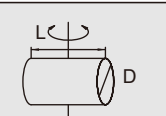
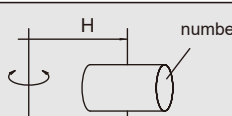
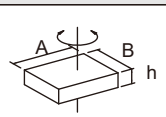
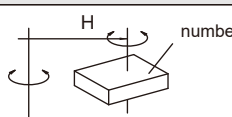
軸負載  : 相對盤面垂直方向的軸向力。

傾覆力矩  : 相對盤面平行方向的傾覆力矩。

切向力矩  : 盤面圓周方向的切向力，同鎖緊扭矩值。

容許負載慣性容量

轉台上裝載的工件之最大工件慣性矩，計算方式如下：

	$W = \frac{S\pi D^2 h}{4000000}$ $J = \frac{WD^2}{2} / 40000$		$W = \frac{S\pi D^2 h}{4000000}$ $J = W \left(\frac{D^2}{2} + 4H^2 \right) / 40000$	左圖單位爲： J.(GD ²) :kg·m ² W :kg A.B.D.d.H.h.L :cm I :kg·m·s ² 各種材質密度爲 (S, kg/m ³): 鐵: 7.85 * 10 ³ 鑄鐵: 7.5 * 10 ³ 鋁: 2.7 * 10 ³ 銅: 8.94 * 10 ³ 黃銅: 8.5 * 10 ³ $I = \frac{J}{9.8}$
	$W = \frac{S\pi (D^2 - d^2) h}{4000000}$ $J = \frac{W(D^2 + d^2)}{2} / 40000$		$W = \frac{S\pi (D^2 - d^2) h}{4000000}$ $J = W \left(\frac{D^2 + d^2}{2} + 4H^2 \right) / 40000$	
	$W = \frac{S\pi D^2 L}{4000000}$ $J = \left(\frac{L^2}{3} + \frac{D^2}{4} \right) / 40000$		$W = \frac{S\pi D^2 L}{4000000}$ $J = W \left(\frac{L^2}{3} + \frac{D^2}{4} + 4H^2 \right) / 40000$	
	$W = \frac{SABh}{1000000}$ $J = \frac{W(A^2 + B^2)}{3} / 40000$		$W = \frac{SABh}{1000000}$ $J = W \left(\frac{A^2 + B^2}{3} + 4H^2 \right) / 40000$	

NOTE