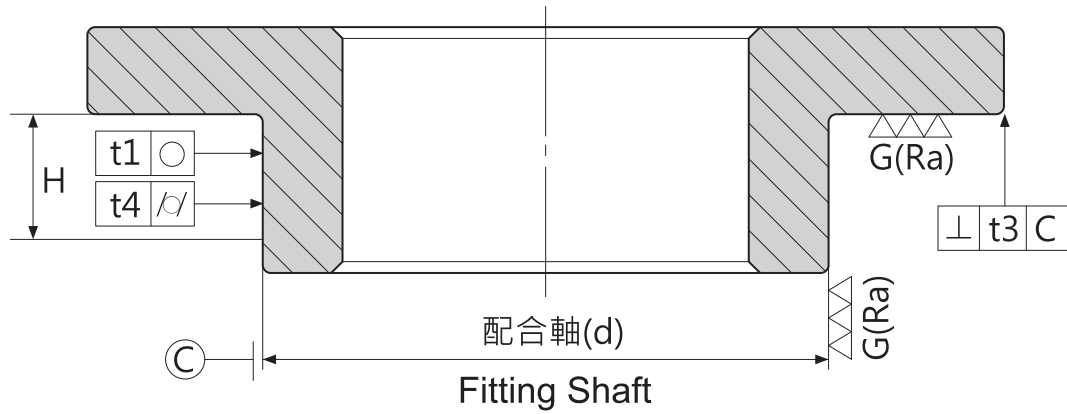


配合軸尺寸圖



軸承型號	尺寸(d)	上偏差	下偏差	真圓度(○)	垂直度(⊥)	圓筒度(/M)	表面粗度Ra
	mm	mm	mm	t ₁ (μm)	t ₃ (μm)	t ₄ (μm)	(μm)
YRT50	50	0	-0.008	3	2	3	0.4
YRT80	80	0	-0.008	3	2	3	0.4
YRT100	100	0	-0.008	4	2	4	0.4
YRT120	120	0	-0.008	4	2	4	0.4
YRT150	150	0	-0.008	4	2	4	0.8
YRT180	180	0	-0.008	4	3	4	0.8
YRT200	200	0	-0.01	4	3	4	0.8
YRT260	260	0	-0.01	5	3	4	0.8
YRT325	325	0	-0.013	5	3	4	0.8
YRT395	395	0	-0.015	5	3	4	0.8
YRT460	460	0	-0.015	5	3	4	0.8